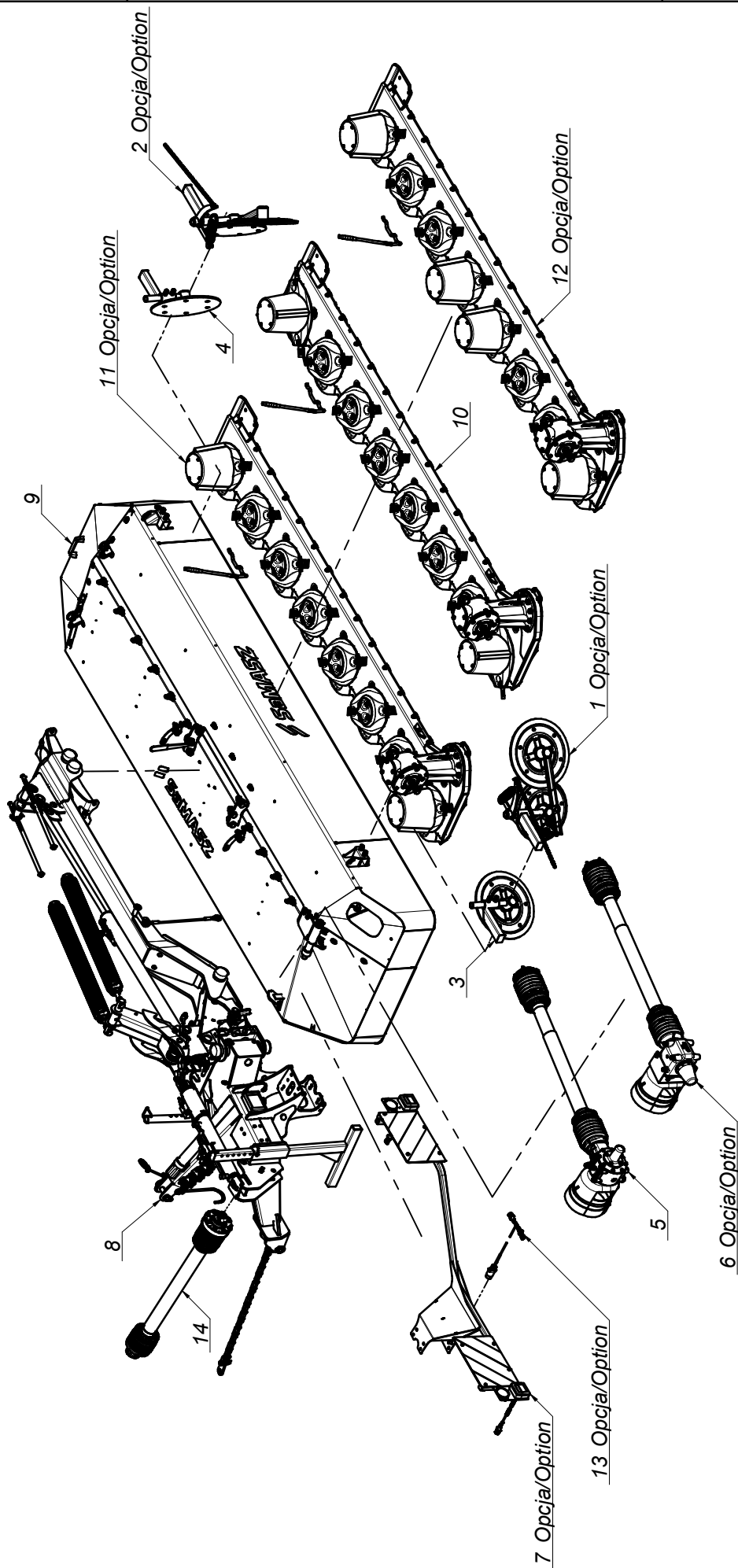


# Katalog części / Spare parts list

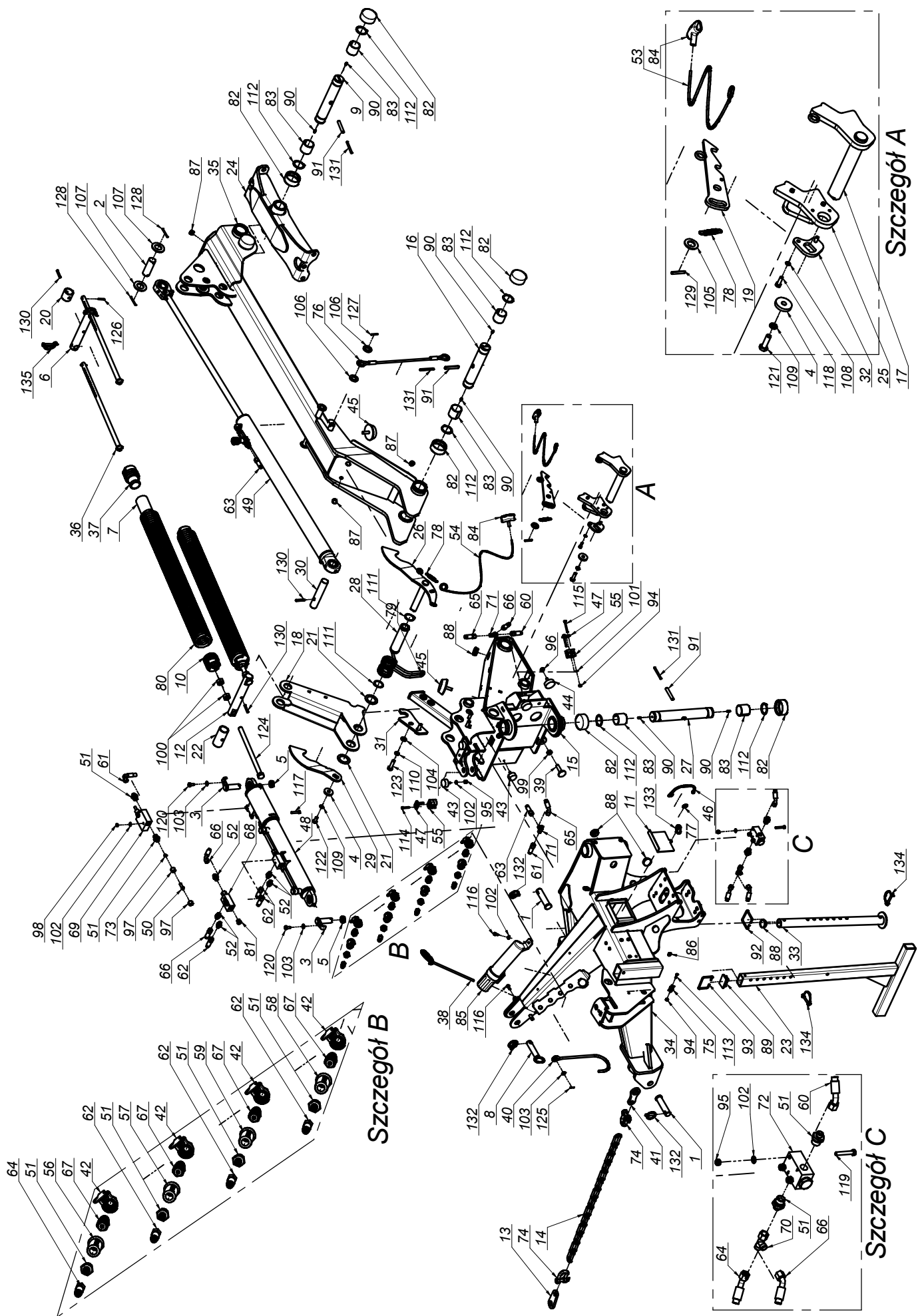
**KOSIARKA DYSKOWA TYLNA / REAR DISC MOWER  
KT 341 - 3,40 m / 11'2" (0554)**

Nr seryjny / Serial no.

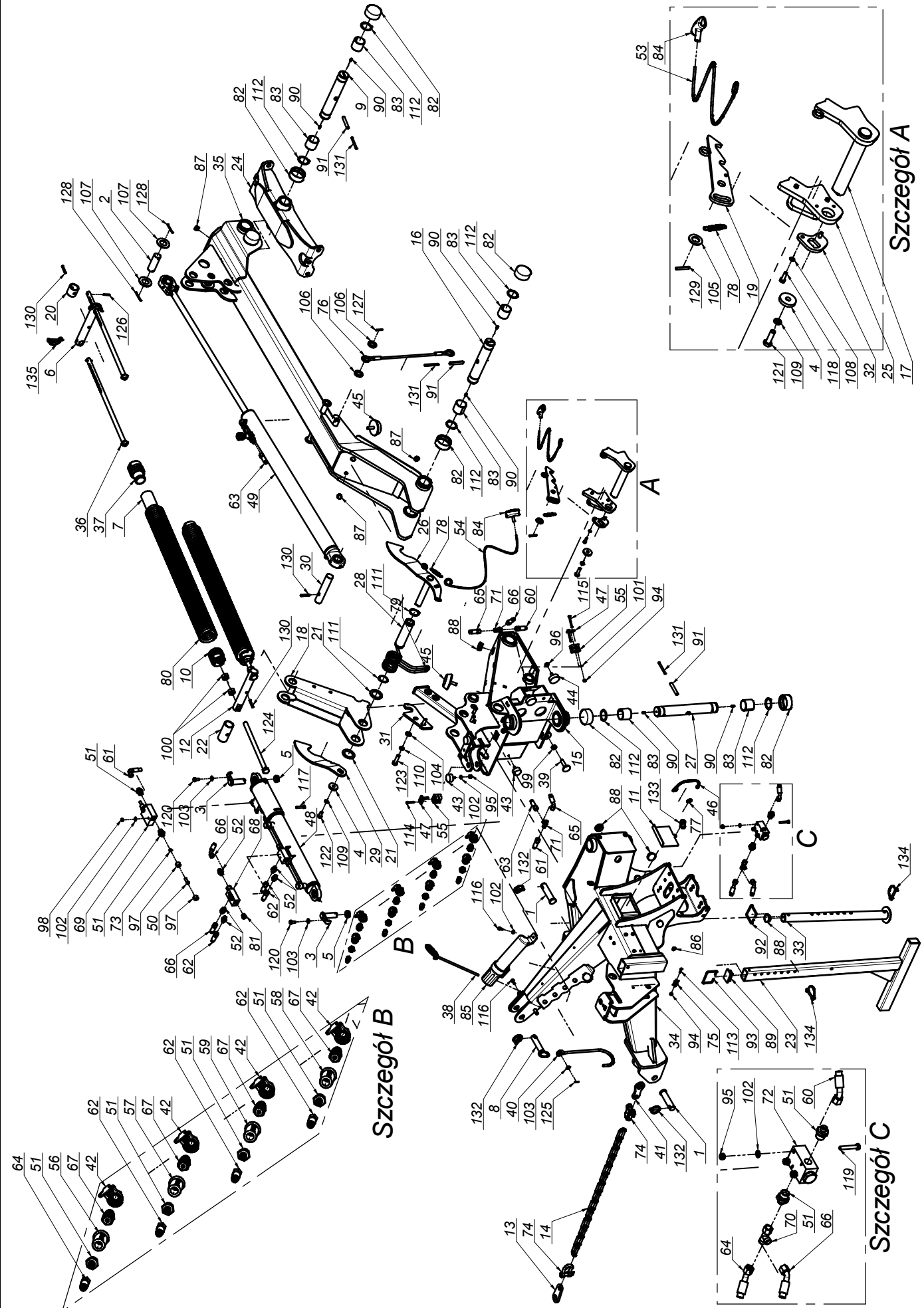
K0554PLEN005  
2021.05.26  
Wersja / Edition: 5



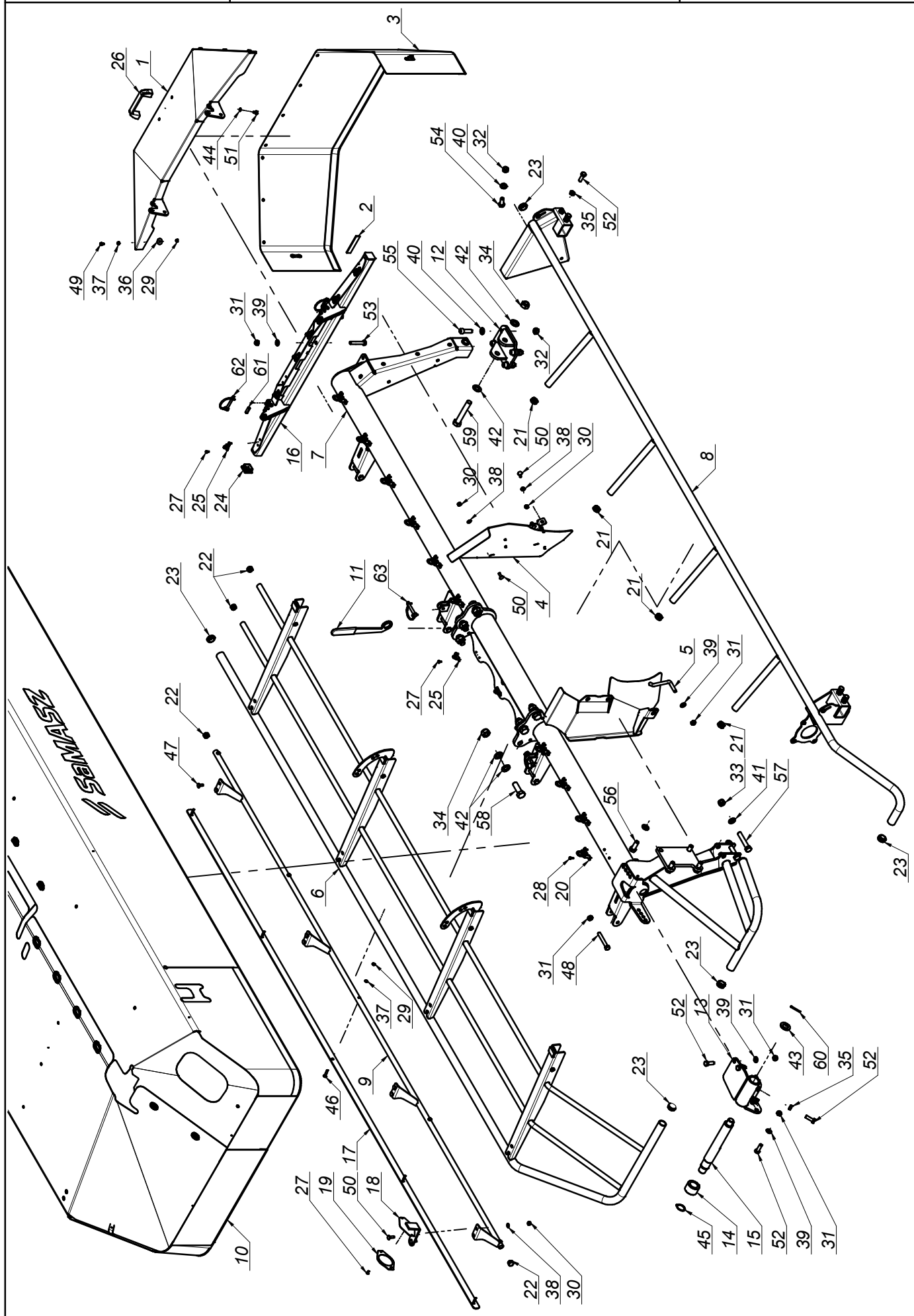
L.p. Item	Numer części Part No.	Nazwa części	Description	Ilość Quantity	Uwagi Notes
1	0227.06.00.000	Zgarniacz lewy	Swath guide left	1	
2	0227.07.00.000	Zgarniacz prawy	Swath guide right	1	
3	0229.06.00.005	Zgarniacz lewy	Swath guide left	1	
4	0229.07.00.005	Zgarniacz prawy	Swath guide right	1	
5	0534.05.00.000	Przeniesienie napędu - 540 obr	Drive unit - 540 rpm	1	
6	0544.04.00.000	Przeniesienie napędu - 1000 obr	Drive transmission - 1000 rpm	1	
7	0544.66.00.004	Oświetlenie	Lighting	1	
8	0554.01.00.005	Układ zawieszenia	Suspension unit	1	
9	0616.02.00.006	Rama główna prawa	Main frame right	1	
10	0616.04.00.007	Zespół tnący prawy	Cutting unit right	1	
11	0616.14.00.007	Zespół tnący prawy - obr. na przemian	Cutting unit right	1	
12	0616.24.00.007	Zespół tnący prawy - dwa pokosy	Cutting unit right - two swath	1	
13	MIEW-KT-000	Instalacja elektryczna (0544.67.02.004)	Electric installation (0544.67.02.004)	1	
14	MIWB-101-004	Wał B&P - 7G5N101CE0071A1A	PTO shaft B&P - 7G5N101CE0071A1A	1	



L.p. Item	Numer części Part No.	Nazwa części	Description	Ilość Quantity	Uwagi Notes
1	00SO.28.35.120	Sworzeń Ø28/35 (SO.28.35.120)	Pin Ø28/35 (SO.28.35.120)	2	
2	00SO.35.00.100	Sworzeń Ø35 (SO.35.00.100)	Pin Ø35 (SO.35.00.100)	1	
3	00SZ.25.00.075	Sworzeń Ø25 (SZ.25.00.075)	Pin Ø25 (SZ.25.00.075)	2	
4	0108.02.08.000	Podkładka dociskająca	Washer	2	
5	0112.01.08.000	Tuleja dystansowa cylindra I	Distance bush	2	
6	0112.10.26.000	Sworzeń sprężyn odciążających	Springs pin	1	
7	0112.10.28.000	Usztywnienie sprężyny	Spring insert	2	
8	0225.01.11.000	Sworzeń zaczepu górnego	Toplink pin	1	
9	0271.01.16.003	Sworzeń zawieszenia ramy	Suspension frame pin	1	
10	0272.01.40.002	Zaczep sprężyny Ø75x13	Spring mount Ø75x13	2	
11	0290.01.10.000	Zasuwa	Plate	1	
12	0290.01.18.000	Sworzeń sprężyn odciążających	Springs pin	1	
13	0302.01.11.000	Wieszak łańcucha	Chain holder	1	
14	0310.01.35.000	Łańcuch odciążający	Chain	1	
15	0534.01.02.005	Ramię ruchome	Main weldment	1	
16	0534.01.05.000	Sworzeń ramienia ruchomego	Pin	1	
17	0534.01.07.000	Dźwignia zapierająca	Blocking lever	1	
18	0540.01.03.001	Dźwignia sprężyn	Spring lever	1	
19	0540.01.08.000	Zapadka blokady	Latch	1	
20	0540.01.18.000	Tuleja dystansowa	Distance bush	1	
21	0540.01.20.000	Podkładka dystansowa	Distance washer	2	
22	0540.01.23.000	Tuleja dystansowa dźwigni	Lever's distance bush	1	
23	0540.01.27.001	Stopa podporowa	Support stand	1	
24	0541.01.03.001	Mocowanie ramy	Suspension frame mount	1	
25	0544.01.09.000	Dźwignia blokująca	Locking pawl	1	
26	0544.01.10.000	Zapadka prawa	Transport latch - right	1	
27	0544.01.11.000	Sworzeń główny zawieszenia	Main suspension pin	1	
28	0544.01.12.000	Tuleja dźwigni sprężyn	Bush	1	
29	0544.01.13.000	Zapadka lewa	Transport latch - left	1	
30	0544.01.17.000	Sworzeń siłownika	Cylinder pin	1	
31	0544.01.18.000	Hak blokady transportowej	Transport stopper hook	1	
32	0544.01.19.000	Podkładka dźwigni blokującej	Stopper insert	1	
33	0544.01.20.002	Stopa podporowa	Support leg	1	
34	0544.11.01.005	Zaczep	Hitch	1	
35	0550.01.04.001	Ramię nośne	Arm	1	
36	0600.01.21.000	Pręt naciągu sprężyn (Fujarka)	Spring tensioning rod	2	
37	0600.01.24.000	Zaczep sprężyny Ø70x13	Spring mount Ø70x13	2	
38	0619.01.32.000	Sprężyna przewodów	Spring bracket	1	
39	0619.01.56.004	Śruba regulacyjna zaworu	Bolt special - end valve	1	
40	1006.07.07.000	Wspornik wału	Shaft bracket	1	
41	2266.01.02.000	Wieszak łańcucha	Chain holder	1	
42	MIEK-000-102	Gniazdo Kennfixx	Socket Kennfixx	4	
43	MIGA-040-018	Amortyzator gumowo-metalowy 40x18 typ D	Rubber-metal damper 40x18 type D	3	
44	MIGA-050-018	Amortyzator gumowo-metalowy 50x18 typ D	Rubber-metal damper 50x18 type D	2	
45	MIGA-080-000	Amortyzator gumowo-metalowy 80x25 typ K	Rubber-metal damper 80x25 type K	2	
46	MIGZ-007-001	Zawieszka gumowa (0225.01.20.000)	Rubber key chain	1	
47	MIHB-018-002	Obejma rury 18 Blaszka Góna DP-A2/CRVIF	Tube clamp cover	2	
48	MIHC-382-001	Siłownik 63-80x36x110-382 (0545.01.03.000)	Hydraulic cylinder 63-80x36x110-382 (0545.01.03.000)	1	
49	MIHC-880-001	Siłownik 63x28x890 W (0544.01.24.000)	Hydraulic cylinder 63x28x890 W (0544.01.24.000)	1	
50	MIHK-000-002	Końcówka kulowa przew. M16	Ball end Dn-10	1	
51	MIHK-012-004	Złączka M16 x 1/2"	Straight connector M16 x 1/2"	8	
52	MIHK-034-000	Złączka M16x3/8"	Straight connector M16 x 3/8"	5	
53	MIHL-000-006	Linka Ø5 L=4000 biała	Cord Ø5 L=4000 white	1	
54	MIHL-000-007.001	Linka Ø5 L=4000 zielona	Cord Ø5 L=4000 green	1	
55	MIHO-018-002	Obejma rury 18 Plast. RAPB-218	Tube clamp 18	2	
56	MIHP-022-010	Kennfixx M22x1/2" BG3 Czerwony +	Kennfixx M22x1/2" BG3 Red +	1	
57	MIHP-022-011	Kennfixx M22x1/2" BG3 Czerwony -	Kennfixx M22x1/2" BG3 Red -	1	
58	MIHP-022-012	Kennfixx M22x1/2" BG3 Niebieski +	Kennfixx M22x1/2" BG3 Blue +	1	
59	MIHP-022-013	Kennfixx M22x1/2" BG3 Niebieski -	Kennfixx M22x1/2" BG3 Blue -	1	
60	MIHP-060-008	Przewód M16x1,5 L= 600 A45-A	Hydraulic hose M16x1,5 L= 600 A45-A	1	
61	MIHP-065-002	Przewód M16x1,5 L= 650 A90-A	Hydraulic hose M16x1,5 L= 650 A90-A	1	
62	MIHP-104-010	Przewód M16x1,5 L= 1800 A-A	Hydraulic hose M16x1,5 L= 1800 A-A	3	
63	MIHP-120-007	Przewód M16x1,5 L= 1200 A-A	Hydraulic hose M16x1,5 L= 1200 A-A	1	
64	MIHP-220-016	Przewód M16x1,5 L= 2200 A45-A	Hydraulic hose M16x1,5 L= 2200 A45-A	1	
65	MIHP-370-000	Przewód M16x1,5 L= 370 A45-A (P15P11/111/08 L-370)	Hydraulic hose M16x1,5 L= 370 A45-A	1	
66	MIHP-900-001	Przewód M16x1,5 L= 900 A45-A	Hydraulic hose M16x1,5 L= 900 A45-A	2	
67	MIHW-022-000	Wtyczka EURO M22x1,5	Plug NV 12 GAS M EURO TYP 12,5	4	



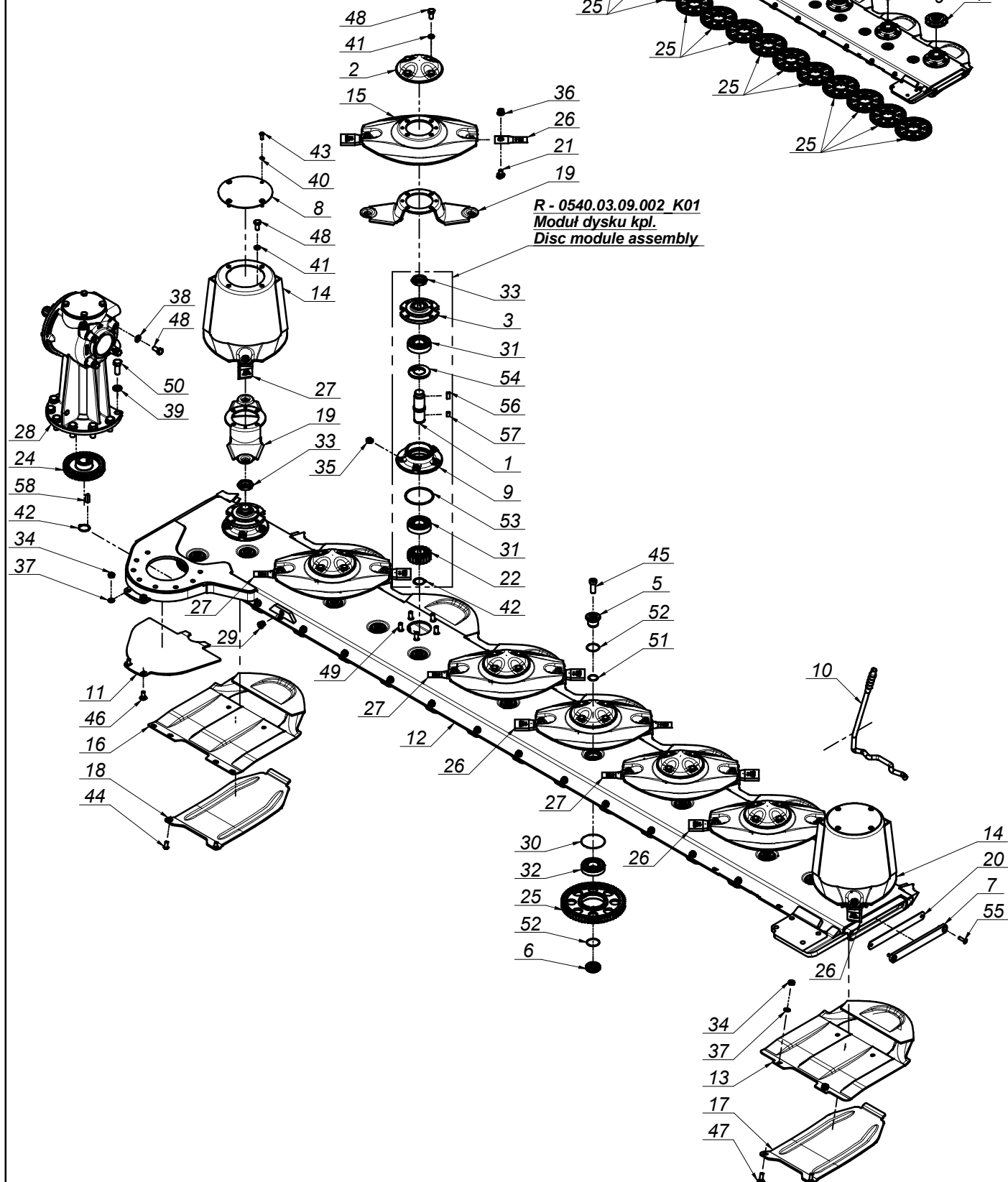
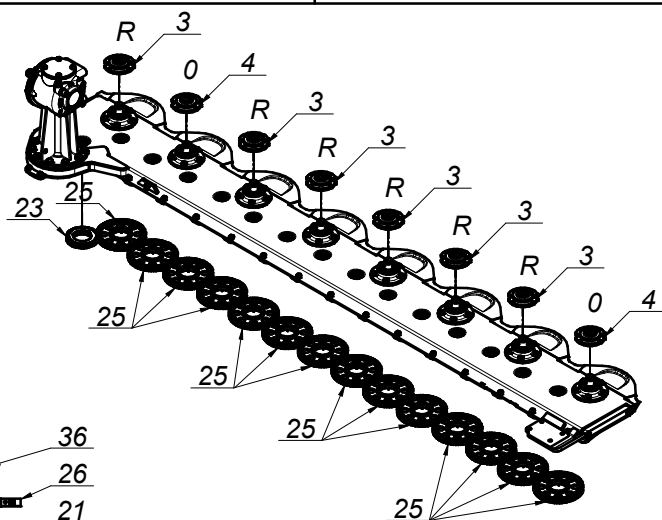
L.p. Item	Numer części Part No.	Nazwa części	Description	Ilość Quantity	Uwagi Notes
68	MIHZ-000-039	Zawór zwrotny sterowany - VBPSE 3_8 cala L4	Pilot check valve VBPSE 3/8" L4	1	
69	MIHZ-012-000	Zawór sekwencyjny bezpośredni VS2C 1/2" V0660	Sequence valve VS2C 1/2" V0660	1	
70	MIHZ-016-003	Złączka trójnik M16x1,5 nastawna niesymetryczna z nakrętką	Compression Tee-connector M16x1,5 asymmetrical	1	
71	MIHZ-016-016	Złączka trójnik M16x1,5 TN100-10L	Tee, compression M16x1.5 TN100-10L	2	
72	MIHZ-056-828	Zawór krańcowy V-121 1/2" NC - V0828	End valve V-121 1/2" NC - V0828	1	
73	MIIP-016-000	Pierścień zacinający Ø10	Olive Ø10	1	
74	MIIS-014-000	Szeka Ø14	Shackle Ø14	2	
75	MIIU-015-000	Uchwyt Ø15	Clamp Ø15	1	
76	MILS-006-500	Linka stalowa	Cable	1	
77	MISK-000-001	Kółko sprężyste zawieszki	Rubber key chain ring	2	
78	MISP-001-002	Sprężyna zapadki Ø1,6 (0105.01.09.000)	Latch spring Ø1,6 (0105.01.09.000)	2	
79	MISP-010-011	Sprężyna dźwigni Ø10 (0544.01.64.002)	Lever's spring Ø10 (0544.01.64.002)	1	
80	MISP-013-930	Sprężyna Ø13 (0540.01.26.000)	Spring Ø13 (0540.01.26.000)	2	
81	MITK-000-004	Korek 3/8" model 42A	Plug 3/8" model 42A	1	
82	MITP-073-000	Pokrywa rur 73 x 30	Plastic cover 73 x 30	8	
83	MITS-000-0018	Tuleja ślizgowa 50x 55x 50 PCM	Sliding bush 50x 55x 50 PCM	6	
84	MITS-005-000	Rączka do linki Ø5 (FGP 455795)	Pull cord handle	2	
85	MITT-001-001	Tuba mała	Plastic tube	1	
86	MITZ-010-000	Zaślepka plastik Ø10 - 111528	Plastic plug Ø10 - 111528	6	
87	MITZ-021-000	Zaślepka plastik Ø21x0.8-2.0 - 465608	Plastic plug Ø21x0.8-2.0	5	
88	MITZ-040-00	Zaślepka plastik Ø40x1 - 111067	Plastic plug Ø40x1 - 111067	5	
89	MITZ-060-003	Zaślepka plastik prost. 60x40x3-5 - 111368	Plastic plug rec. 60x40x3-5	1	
90	MZIS-000-003	Smarownicza M6x1	Grease nipple M6x1	6	
91	MZKK-013-080	Kołek spręż. Ø13x 80 nierdz.	Spring pin Ø13x 80 ss.	3	
92	MZKR-000-001	Rączka druciana 75x70 (1006.07.09.000)	Wire handle	1	
93	MZKR-000-002	Rączka druciana 82x62 (0540.01.28.001)	Wire handle	1	
94	MZNS-006-006	Nakrętka M 6 kl. 8 oc. samozab.	Nut M 6 cl. 8 z. self-lock.	3	
95	MZNS-008-006	Nakrętka M 8 kl. 8 oc. samozab.	Nut M 8 cl. 8 z. self-lock.	5	
96	MZNS-010-002	Nakrętka M10 kl. 8 oc. samozab.	Nut M10 cl. 8 z. self-lock.	2	
97	MZNS-016-002	Nakrętka złączna M16x1,5	Compression nut M16x1,5	2	
98	MZNS-008-002	Nakrętka M 8 kl. 8 cz.	Nut M 8 cl. 8 bl.	2	
99	MZNS-014-002	Nakrętka M14 kl. 8 oc.	Nut M14 cl. 8 z.	1	
100	MZNS-020-002	Nakrętka M20 kl. 8 oc.	Nut M20 cl. 8 z.	4	
101	MZPP-006-001	Podkładka Ø6 oc.	Washer Ø6 z.	2	
102	MZPP-008-002	Podkładka Ø8 oc.	Washer Ø8 z.	9	
103	MZPP-010-001	Podkładka Ø10 oc.	Washer Ø10 z.	3	
104	MZPP-014-001	Podkładka Ø14 oc.	Washer Ø14 z.	2	
105	MZPP-020-001	Podkładka Ø20 oc.	Washer Ø20 z.	1	
106	MZPP-024-001	Podkładka Ø24 oc.	Washer Ø24 z.	2	
107	MZPP-036-002	Podkładka Ø36 oc.	Washer Ø36 z.	2	
108	MZPS-008-001	Podkładka spręż. Ø8,2 oc.	Spring washer Ø8.2 z.	2	
109	MZPS-012-001	Podkładka spręż. Ø12,2 oc.	Spring washer Ø12.2 z.	2	
110	MZPS-014-002	Podkładka spręż. Ø14,2 oc.	Spring washer Ø14.2 z.	2	
111	MZSE-045-001	Pierścień osad. Z 45	Circlip Z 45	2	
112	MZSE-050-001	Pierścień osad. Z 50	Circlip Z 50	6	
113	MZSI-005-009	Śruba M 5x 20 kl. 8.8 oc. IMB. WALC.	Bolt M 5x 20 cl. 8.8 z.	1	
114	MZSI-006-004	Śruba M 6x 35 kl. 8.8 oc. IMB. WALC.	Bolt M 6x 35 cl. 8.8 z. Allen, socket head	2	
115	MZSZ-006-008	Śruba M 6x 55 kl. 8.8 oc. IMB. WALC.	Bolt M 6x 55 cl. 8.8 z. Allen, socket head	2	
116	MZSZ-008-001	Śruba M 8x 20 kl. 8.8 oc. (82105)	Bolt M 8x 20 cl. 8.8 z. (82105)	4	
117	MZSZ-008-007	Śruba M 8x 45 kl. 8.8 oc. (82105)	Bolt M 8x 45 cl. 8.8 z. (82105)	2	
118	MZSZ-008-009	Śruba M 8x 25 kl. 8.8 oc. (82105)	Bolt M 8x 25 cl. 8.8 z. (82105)	2	
119	MZSZ-008-013	Śruba M 8x 50 kl. 8.8 oc. (82105)	Bolt M 8x 50 cl. 8.8 z. (82105)	3	
120	MZSZ-010-010	Śruba M10x 20 kl. 8.8 oc. (82105)	Bolt M10x 20 cl. 8.8 z. (82105)	2	
121	MZSZ-012-005	Śruba M12x 40 kl. 8.8 oc. (82105)	Bolt M12x 40 cl. 8.8 z. (82105)	1	
122	MZSZ-012-010	Śruba M12x 25 kl. 8.8 oc. (82105)	Bolt M12x 25 cl. 8.8 z. (82105)	1	
123	MZSZ-014-004	Śruba M14x 50 kl. 8.8 oc. (82105)	Bolt M14x 50 cl. 8.8 z. (82105)	2	
124	MZSZ-020-340	Śruba M20x340 kl. 8.8 oc. (82105)	Bolt M20x340 cl. 8.8 z. (82105)	2	
125	MZSK-004-001	Kołek spręż. Ø4x 20 nierdz.	Spring pin Ø4x20 ss.	1	
126	MZSK-005-002	Kołek spręż. Ø5x 32 oc.	Spring pin Ø5x32 z.	2	
127	MZSK-005-006	Kołek spręż. Ø5x 36 nierdz.	Spring pin Ø5x36 ss.	1	
128	MZSK-005-007	Kołek spręż. Ø5x 60 oc.	Spring pin Ø5x60 z.	2	
129	MZSK-006-007	Kołek spręż. Ø6x 40 oc.	Spring pin Ø6x 40 z.	1	
130	MZSK-008-005	Kołek spręż. Ø8x 50 oc.	Spring pin Ø8x50 z.	3	
131	MZSK-008-013	Kołek spręż. Ø8x 80 oc.	Spring pin Ø8x80 z.	3	
132	MZZP-000-001	Zawlecza - Przetyczka A 11x45	Lynch pin A 11x45	3	
133	MZZP-000-002	Zawlecza - Przetyczka A 6x45	Lynch pin A 6x45	1	
134	MZZZ-008-045	Zawlecza 8x70 oc. - do rur	Lynch pin 8x70 z. tube	2	
135	MZZZ-008-060	Zawlecza 8x60 oc. - do rur	Lynch pin 8x60 z. tube	2	





L.p. Item	Numer części Part No.	Nazwa części	Description	Ilość Quantity	Uwagi Notes
1	0575.04.03.000	Osłona boczna	Side guard	1	
2	0575.04.15.000	Taśma uszczelniająca	Band	2	
3	0575.04.24.002	Osłona brezentowa boczna prawa	Side curtain right	1	
4	0606.02.15.006	Osłona zgarniacza prawa	Right swath guide cover	1	
5	0606.02.16.000	Osłona zgarniacza lewa	Guide's guard left	1	
6	0610.02.03.000	Osłona podnoszona główna - prawa	Lifted safety guard - right	1	
7	0616.02.01.006	Rama spawana prawa	Frame right	1	
8	0616.02.12.001	Wstawka osłony prawa	Guard's bracket	1	
9	0616.02.27.006	Wstawka osłony przedniej - prawa	Front guard - right	1	
10	0616.02.28.006	Osłona brezentowa prawa	Main frame right	1	
11	0619.01.50.003	Klucz mocowania ram	Suspension frame mount key	1	
12	0619.02.03.000	Mocowanie stopy podporowej	Support leg mount	1	
13	0619.02.05.001	Blokada transportowa - prawa	Transport latch - right	1	
14	0619.02.06.000	Tuleja blokady transportowej	Bushing	1	
15	0619.02.07.001	Sworzeń blokady transportowej	Pin	1	
16	2110.02.06.000	Wspornik osłony prawy	Side guard bracket - right	1	
17	2110.02.30.002	Osłona brezentu	Front guard	1	
18	2110.02.31.002	Wspornik odblasku	White reflection bracket	1	
19	MIK-000-011	Odblask okrągły biały przykręcany	White reflection - round	1	
20	MIIC-000-000	Chwyłka obrotowa	Curtain swivel clip	10	
21	MITZ-020-000	Zaślepka plastik Ø28x1.0-3.0 - 111041	Plastic plug Ø28x1.0-3.0 - 111041	4	
22	MITZ-021-000	Zaślepka plastik Ø21x0.8-2.0 - 465608	Plastic plug Ø21x0.8-2.0	4	
23	MITZ-034-000	Zaślepka plastik Ø34x1 - 111065	Plastic plug Ø34x1 - 111065	6	
24	MITZ-034-001	Zaślepka plastik kw. 38x38x3 - 111541	Plastic cap sq. 38x38x3	2	
25	MPIU-001-001	Uchwyt obrotowy	Swivel bracket	11	
26	MPIU-001-002	Uchwyt Standardowy 132xM8	Handle 132xM8	1	
27	MZIN-000-004	Nit zrywany Ø5x10	Rivet Ø5	24	
28	MZIN-005-014	Nit zrywany Ø5	Rivet Ø5	20	
29	MZNS-006-006	Nakrętka M 6 kl. 8 oc. samozab.	Nut M 6 cl. 8 z. self-lock.	15	
30	MZNS-008-006	Nakrętka M 8 kl. 8 oc. samozab.	Nut M 8 cl. 8 z. self-lock.	11	
31	MZNS-012-004	Nakrętka M12 kl. 8 oc. samozab.	Nut M12 cl. 8 z. self-lock.	11	
32	MZNS-014-004	Nakrętka M14 kl. 8 oc. samozab.	Nut M14 cl. 8 z. self-lock.	6	
33	MZNS-016-005	Nakrętka M16 kl. 8 oc. samozab.	Nut M16 cl. 8 z. self-lock.	2	
34	MZNS-020-000	Nakrętka M20 kl. 8 oc. samozab.	Nut M20 cl. 8.8 z self-lock.	7	
35	MZNS-012-002	Nakrętka M12 kl. 8 oc.	Nut M12 cl. 8 z.	6	
36	MZPN-006-003	Podkładka pow. Ø6x25 oc.	Fender washer Ø6x25 z.	10	
37	MZPP-006-001	Podkładka Ø6 oc.	Washer Ø6 z.	15	
38	MZPP-008-002	Podkładka Ø8 oc.	Washer Ø8 z.	11	
39	MZPP-012-002	Podkładka Ø12 oc.	Washer Ø12 z.	7	
40	MZPP-014-001	Podkładka Ø14 oc.	Washer Ø14 z.	6	
41	MZPP-016-001	Podkładka Ø16 oc.	Washer Ø16 z.	6	
42	MZPP-020-001	Podkładka Ø20 oc.	Washer Ø20 z.	14	
43	MZPP-024-001	Podkładka Ø24 oc.	Washer Ø24 z.	1	
44	MZPS-008-001	Podkładka spręż. Ø8,2 oc.	Spring washer Ø8.2 z.	2	
45	MZSE-035-001	Pierścień osad. Z 35	Circlip Z 35	1	
46	MZSP-006-0015	Śruba M 6x 35 kl. 8.8 oc. PODS.	Bolt M 6x 35 cl. 8.8 z. sq. neck	5	
47	MZSP-008-001	Śruba M 8x 20 kl. 8.8 oc. PODS.	Bolt M 8x20 cl. 8.8 z. sq. neck	6	
48	MZSS-012-014	Śruba specjalna M12x 85 kl. 8.8 oc.	Bolt M12x 85 cl. 8.8 z.	4	
49	MZSZ-006-005	Śruba M 6x 16 kl. 8.8 oc. (82105)	Bolt M 6x 16 cl. 8.8 z. (82105)	10	
50	MZSZ-008-002	Śruba M 8x 25 kl. 8.8 oc. PODS.	Bolt M 8x 25 cl. 8.8 z. sq. neck	5	
51	MZSZ-008-011	Śruba M 8x 12 kl. 8.8 oc. (82105)	Bolt M 8x 12 cl. 8.8 z. (82105)	2	
52	MZSZ-012-003	Śruba M12x 35 kl. 8.8 oc. (82105)	Bolt M12x 35 cl. 8.8 z. (82105)	10	
53	MZSZ-012-070	Śruba M12x 70 kl. 8.8 oc. (82101)	Bolt M12x 70 cl. 8.8 z. (82101)	2	
54	MZSZ-014-005	Śruba M14x 35 kl. 8.8 oc. (82105)	Bolt M14x 35 cl. 8.8 z. (82105)	2	
55	MZSZ-014-046	Śruba M14x 45 kl. 8.8 oc. IMB. WALC.	Bolt M14x 40 cl. 8.8 z. Allen. socket head	4	
56	MZSZ-016-007	Śruba M16x 40 kl. 8.8 oc. (82105)	Bolt M16x 40 cl. 8.8 z. (82105)	4	
57	MZSZ-016-009	Śruba M16x 90 kl. 8.8 oc. (82101)	Bolt M16x 90 cl. 8.8 z. (82101)	2	
58	MZSZ-020-061	Śruba M20x 60 kl. 10.9 oc. (82101)	Bolt M20x 60 cl. 10.9 z. (82101)	6	
59	MZSZ-020-120	Śruba M20x120 kl. 8.8 oc. (82101)	Bolt M 20x120 cl. 8.8 z. (82101)	1	
60	MZZK-005-001	Kolek spręż. Ø5x 45 oc.	Spring pin Ø5x45 z.	1	
61	MZZK-010-030	Kolek spręż. Ø10x 30 nierdz.	Spring pin Ø10x 30 ss.	2	
62	MZZZ-008-045	Zawlecзка 8x70 oc. - do rur	Lynch pin 8x70 z. tube	2	
63	MZZZ-010-000	Zawlecзка 10x70 oc. - do rur	Lynch pin 10x70 z. - for tubes	2	

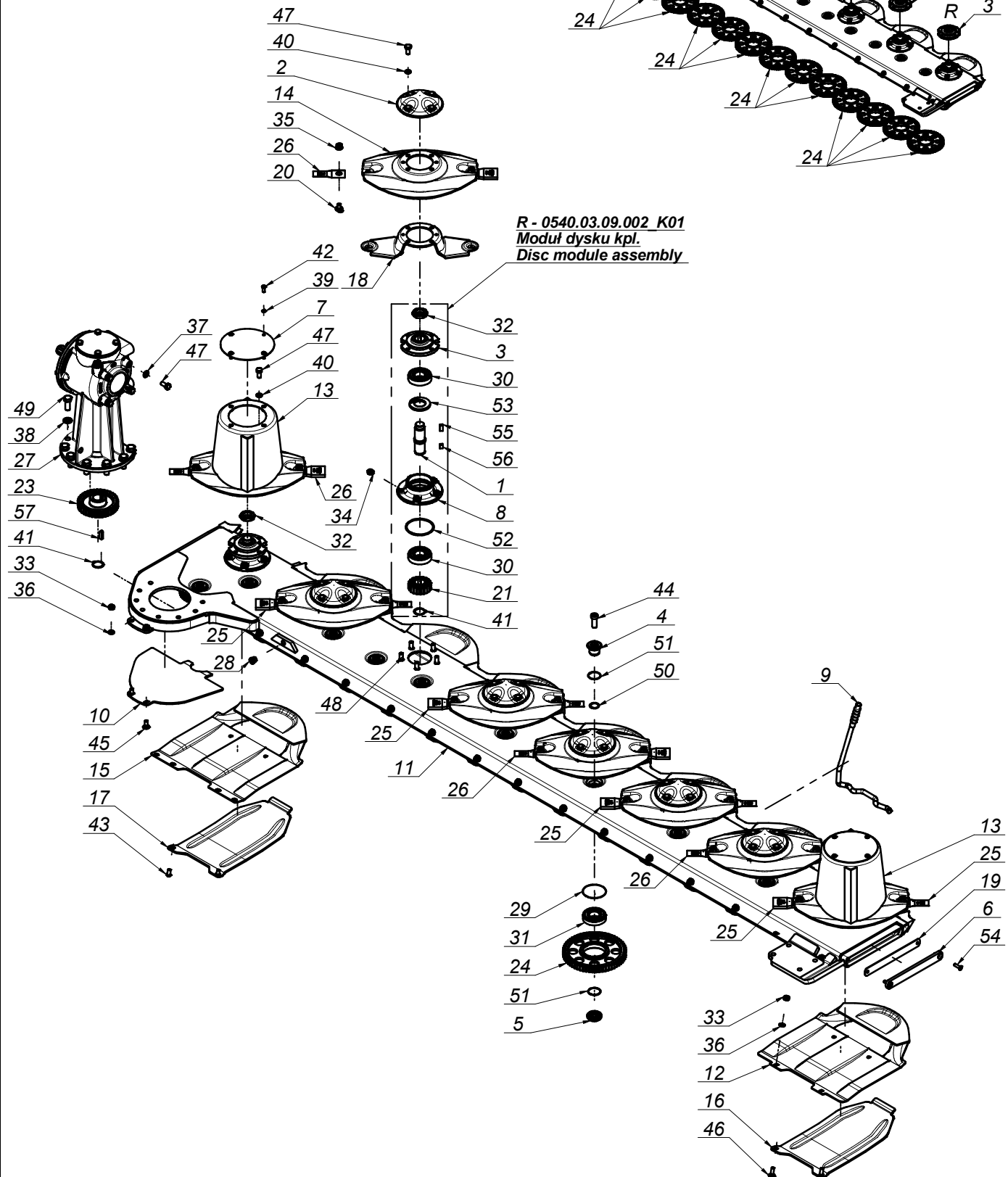
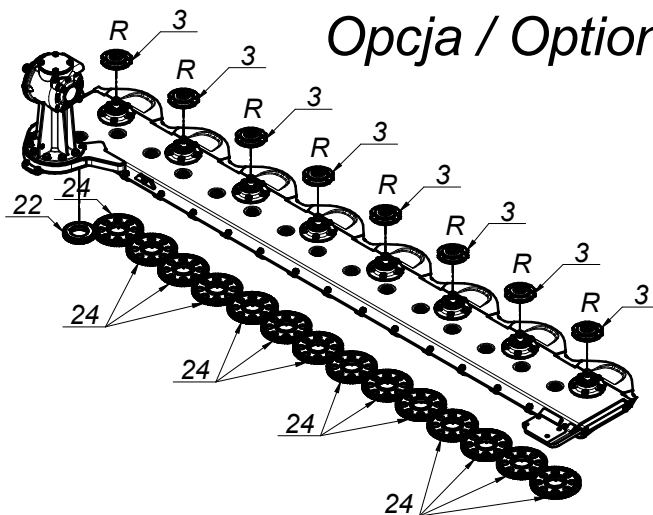
Piasta / Hub	Numer części / Part No.	Nazwa	Name
R	0540.03.09.002_K01	Moduł dysku kpl.	Disc module assembly
0	0540.03.10.002_K01	Moduł dysku kpl.	Disc module assembly
L	0540.03.15.002_K01	Moduł dysku kpl.	Disc module assembly
R6°	0540.03.16.002_K01	Moduł dysku kpl.	Disc module assembly
L6°	0540.03.17.002_K01	Moduł dysku kpl.	Disc module assembly



L.p. Item	Numer części Part No.	Nazwa części	Description	Ilość Quantity	Uwagi Notes
1	0540.03.05.000	Walek napędowy dysku	Pinion shaft	8	
2	0540.03.08.000	Pokrywka dysku	Disc	6	
3	0540.03.09.002	Piasta górna dysku prawa	Top hub - right	6	
4	0540.03.10.002	Piasta górna dysku	Top hub	2	
5	0540.03.11.000	Sworzeń koła pośredniego - górny	Idler holder - upper	15	
6	0540.03.12.000	Sworzeń koła pośredniego - dolny	Idler holder - lower	15	
7	0540.03.13.001	Zamknięcie listwy	Bar closure	1	
8	0540.03.22.001	Pokrywa bębna	Drum's cover	2	
9	0540.03.23.001	Piasta dolna	Lower hub	8	
10	0540.03.67.003	Klucz wymiany noży	Knife mounting lever	1	
11	0608.04.21.003	Płoza prawa	Skid - right	1	
12	0619.04.01.003	Listwa prawa - frezowanie	Frame welded right	1	
13	0619.14.02.007	Ślizg	Sliding skid	7	
14	0619.14.03.007	Dysk roboczy z bębnem	Working disc with drum	2	
15	0619.14.04.007	Dysk roboczy	Working disc	6	
16	0619.14.11.007	Ślizg skrajny	Sliding skid - outer	1	
17	0619.14.13.007	Nakładka ścieralna	Skid plate	7	
18	0619.14.14.007	Nakładka ścieralna skrajna	Skid plate - outer	1	
19	0619.14.50.007	Trzymak nożowy	Knife holder	8	
20	MIGZ-540-000	Zamknięcie listwy - Guma (0540.03.14.001)	Bar closure - rubber	1	
21	MII0-003-012	Obsada M12 z pazurem - typ 2 (0619.14.05.007)	Knife holder pin M12 - flange	16	
22	MIKW-020-135	Koło zębate dysku Z20 (0540.03.07.000)	Cutting disc gear Z20	8	
23	MIKW-038-080	Koło zębate pośrednie Z38 (0229.05.02.000)	Gear Z38 - idler	1	
24	MIKW-038-138	Koło zębate napędowe Z38 (0540.03.06.000)	Gear Z38	1	
25	MIKW-060-080	Koło zębate pośrednie Z60 (0225.05.13.000)	Gear Z60 - idler	14	
26	MINO-110-002	Nóż skośny lewy 110x49x4 (0619.14.52.007)	Left slanted blade 110x49x4	8	
27	MINO-110-002	Nóż skośny prawy 110x49x4 (0619.14.51.007)	Right slanted blade 110x49x4	8	
28	MIPS-054-002	Przekładnia kątowa 054-02.100B.R	Gearbox 054-02.100B.R	1	
29	MITK-000-004	Korek 3/8" model 42A	Plug 3/8" model 42A	1	
30	MZIP-000-008	Pierścień zabez. Ø95 (łożysko 6307N Ø80)	Ring Ø95	15	
31	MZLZ-063-000	Łożysko 6307 2RS C3	Bearing 6307 2RS C3	16	
32	MZLZ-063-007	Łożysko 6307 2RS N C3	Bearing 6307 2RS N C3	15	
33	MZNN-030-000	Nakrętka M30x1,5 kl. 8 oc. niska	Nut M30x1.5 cl. 8 z. low	8	
34	MZNS-010-002	Nakrętka M10 kl. 8 oc. samozab.	Nut M10 cl. 8 z. self-lock.	16	
35	MZNS-012-004	Nakrętka M12 kl. 8 oc. samozab.	Nut M12 cl. 8 z. self-lock.	40	
36	MZNS-012-692	Nakrętka M12 kl.10 oc. kołnierzowa	Nut M12 cl. 10.9 z. collar	16	
37	MZPP-010-001	Podkładka Ø10 oc.	Washer Ø10 z.	16	
38	MZPP-012-002	Podkładka Ø12 oc.	Washer Ø12 z.	4	
39	MZPP-016-001	Podkładka Ø16 oc.	Washer Ø16 z.	8	
40	MZPS-008-001	Podkładka spręż. Ø8,2 oc.	Spring washer Ø8.2 z.	8	
41	MZPS-012-001	Podkładka spręż. Ø12,2 oc.	Spring washer Ø12.2 z.	32	
42	MZSE-035-001	Pierścień osad. Z 35	Circlip Z 35	9	
43	MZSI-008-101	Śruba M 8x 20 kl. 10.9 oc. GRZYB IMB (7380)	Bolt M 8x 20 cl. 10.9 z. Allen	8	
44	MZSI-010-009	Śruba M10x 20 kl. 10.9 oc. GRZYB IMB (7380)	Bolt M10x 20 cl. 10.9 z. Allen	2	
45	MZSI-016-041	Śruba M16x 40 kl. 10.9 oc. IMB. WALC. NISKI	Bolt M16x 40 cl. 10.9 z. Allen, low socket head	15	
46	MZSP-010-001	Śruba M10x 25 kl. 8.8 oc. PODS.	Bolt M10x 25 cl. 8.8 z. sq. neck	2	
47	MZSP-010-004	Śruba M10x 30 kl. 8.8 oc. PODS.	Bolt M10x 30 cl. 8.8 z. sq. neck	14	
48	MZSZ-012-010	Śruba M12x 25 kl. 8.8 oc. (82105)	Bolt M12x 25 cl. 8.8 z. (82105)	36	
49	MZSZ-012-030	Śruba specjalna M12x 32 kl.10.9 oc. (0540.03.18.000)	Knurled bolt M12x 30 cl. 10.9 z. (0540.03.18.000)	40	
50	MZSZ-016-007	Śruba M16x 40 kl. 8.8 oc. (82105)	Bolt M16x 40 cl. 8.8 z. (82105)	8	
51	MZUO-028-025	Oring - 28x2,5	Oring - 28x2.5	15	
52	MZUO-030-001	Oring - 30x2,5	Oring - 30x2.5	30	
53	MZUO-090-001	Oring - 90x4	Oring - 90x4	8	
54	MZUS-040-072	Simmering AO - 40x 72x 7	Simmering AO - 40x 72x 7	8	
55	MZWB-008-005	Śruba M 8x 30 kl. 8.8 oc. IMB. STOŻ.	Bolt M 8x 30 cl. 8.8 z. Allen countersunk	2	
56	MZWP-000-002	Wpust B 10x 8x 22	Cut off key B 10x8x22	8	
57	MZWP-010-016	Wpust B 10x 8x 14	Cut off key B 10x8x14	8	
58	MZWP-010-032	Wpust AB 10x8x32	Cut off key AB 10x8x32	1	

Piasta / Hub	Numer części / Part No.	Nazwa	Name
R	0540.03.09.002_K01	Moduł dysku kpl.	Disc module assembly
0	0540.03.10.002_K01	Moduł dysku kpl.	Disc module assembly
L	0540.03.15.002_K01	Moduł dysku kpl.	Disc module assembly
R6°	0540.03.16.002_K01	Moduł dysku kpl.	Disc module assembly
L6°	0540.03.17.002_K01	Moduł dysku kpl.	Disc module assembly

Opcja / Option

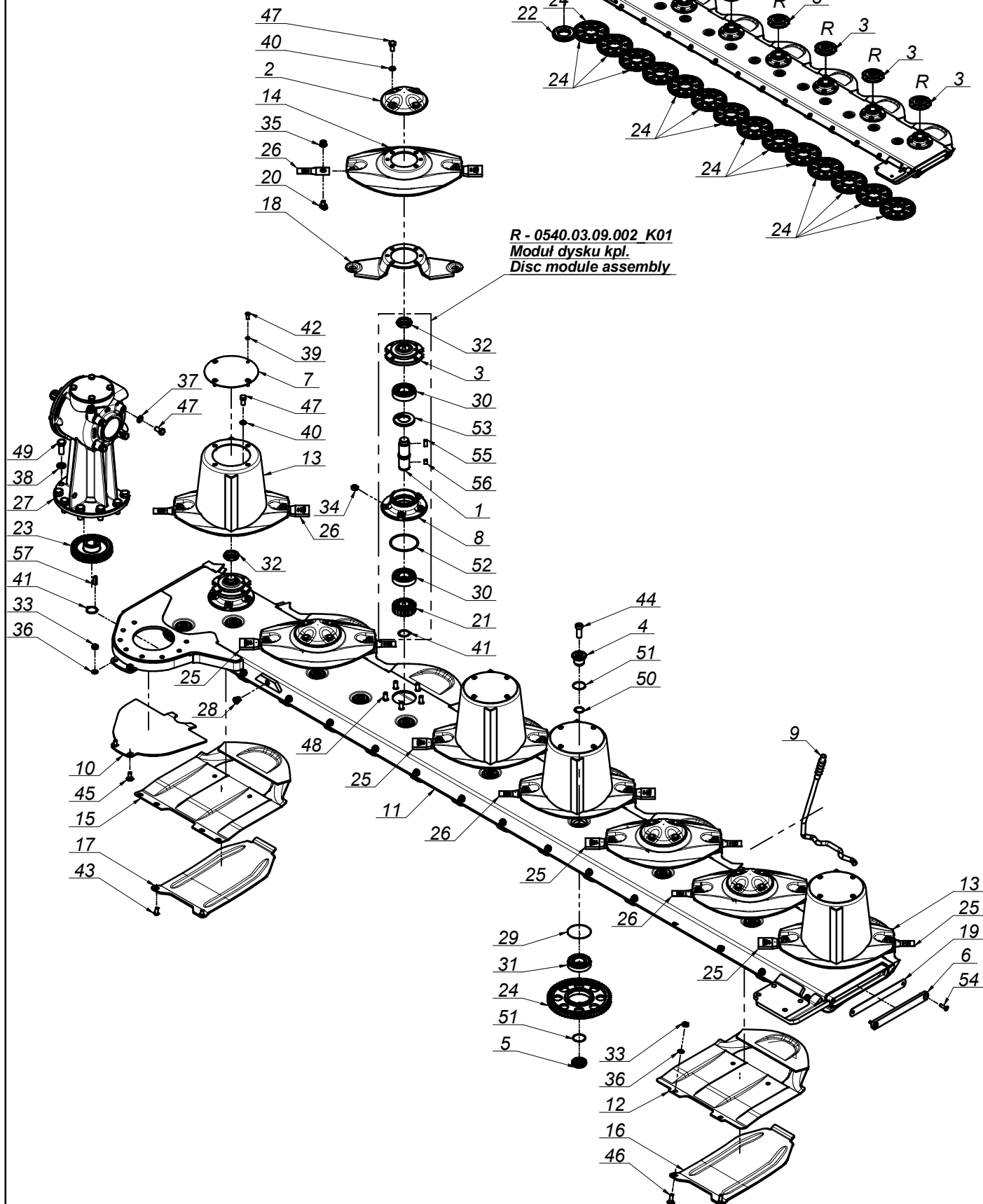


R - 0540.03.09.002\_K01  
Moduł dysku kpl.  
Disc module assembly

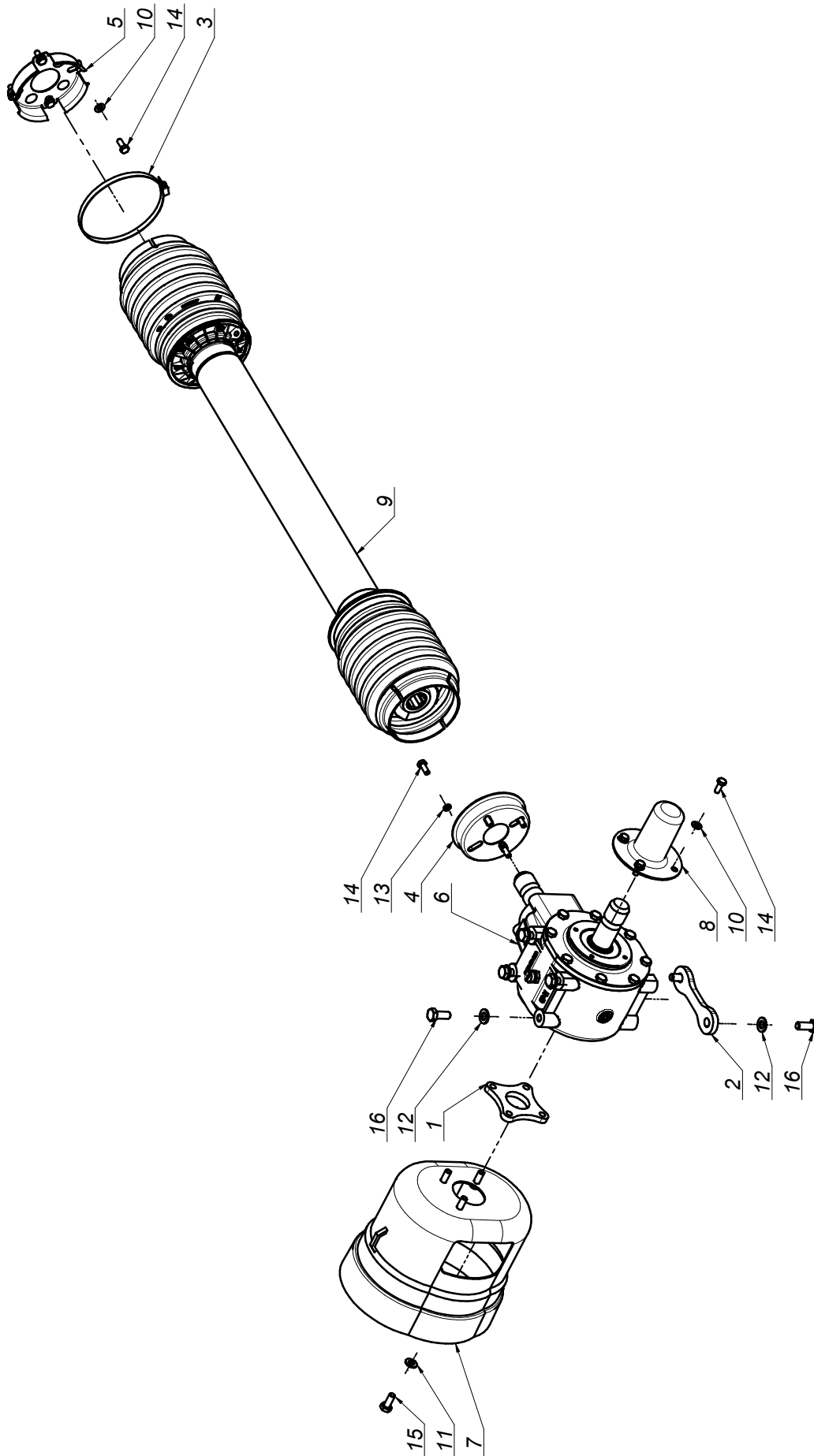
L.p. Item	Numer części Part No.	Nazwa części	Description	Ilość Quantity	Uwagi Notes
1	0540.03.05.000	Walek napędowy dysku	Pinion shaft	8	
2	0540.03.08.000	Pokrywka dysku	Disc	6	
3	0540.03.09.002	Piasta górna dysku prawa	Top hub - right	8	
4	0540.03.11.000	Sworzeń koła pośredniego - górny	Idler holder - upper	15	
5	0540.03.12.000	Sworzeń koła pośredniego - dolny	Idler holder - lower	15	
6	0540.03.13.001	Zamknięcie listwy	Bar closure	1	
7	0540.03.22.001	Pokrywa bębna	Drum's cover	2	
8	0540.03.23.001	Piasta dolna	Lower hub	8	
9	0540.03.67.003	Klucz wymiany noży	Knife mounting lever	1	
10	0608.04.21.003	Płoza prawa	Skid - right	1	
11	0619.14.01.006	Listwa spawana prawa	Frame welded right	1	
12	0619.14.02.007	Ślizg	Sliding skid	7	
13	0619.14.03.007	Dysk roboczy z bębnem	Working disc with drum	2	
14	0619.14.04.007	Dysk roboczy	Working disc	6	
15	0619.14.11.007	Ślizg skrajny	Sliding skid - outer	1	
16	0619.14.13.007	Nakładka ściernalna	Skid plate	7	
17	0619.14.14.007	Nakładka ściernalna skrajna	Skid plate - outer	1	
18	0619.14.50.007	Trzymak nożowy	Knife holder	8	
19	MIGZ-540-000	Zamknięcie listwy - Guma (0540.03.14.001)	Bar closure - rubber	1	
20	MIO-003-012	Obsada M12 z pazurem - typ 2 (0619.14.05.007)	Knife holder pin M12 - flange	16	
21	MIKW-020-135	Koło zębate dysku Z20 (0540.03.07.000)	Cutting disc gear Z20	8	
22	MIKW-038-080	Koło zębate pośrednie Z38 (0229.05.02.000)	Gear Z38 - idler	1	
23	MIKW-038-138	Koło zębate napędowe Z38 (0540.03.06.000)	Gear Z38	1	
24	MIKW-060-080	Koło zębate pośrednie Z60 (0225.05.13.000)	Gear Z60 - idler	14	
25	MINO-110-002	Nóż skośny lewy 110x49x4 (0619.14.52.007)	Left slanted blade 110x49x4	8	
26	MINO-110-002	Nóż skośny prawy 110x49x4 (0619.14.51.007)	Right slanted blade 110x49x4	8	
27	MIPS-054-002	Przekładnia kątowa 054-02.100B.R	Gearbox 054-02.100B.R	1	
28	MITK-000-004	Korek 3/8" model 42A	Plug 3/8" model 42A	1	
29	MZIP-000-008	Pierścień zabez. Ø95 (łożysko 6307N Ø80)	Ring Ø95	15	
30	MZLZ-063-000	Łożysko 6307 2RS C3	Bearing 6307 2RS C3	16	
31	MZLZ-063-007	Łożysko 6307 2RS N C3	Bearing 6307 2RS N C3	15	
32	MZNN-030-000	Nakrętka M30x1,5 kl. 8 oc. niska	Nut M30x1.5 cl. 8 z. low	8	
33	MZNS-010-002	Nakrętka M10 kl. 8 oc. samozab.	Nut M10 cl. 8 z. self-lock.	16	
34	MZNS-012-004	Nakrętka M12 kl. 8 oc. samozab.	Nut M12 cl. 8 z. self-lock.	40	
35	MZNS-012-692	Nakrętka M12 kl.10 oc. kołnierzowa	Nut M12 cl. 10.9 z. collar	16	
36	MZPP-010-001	Podkładka Ø10 oc.	Washer Ø10 z.	16	
37	MZPP-012-002	Podkładka Ø12 oc.	Washer Ø12 z.	4	
38	MZPP-016-001	Podkładka Ø16 oc.	Washer Ø16 z.	8	
39	MZPS-008-001	Podkładka spręż. Ø8,2 oc.	Spring washer Ø8.2 z.	8	
40	MZPS-012-001	Podkładka spręż. Ø12,2 oc.	Spring washer Ø12.2 z.	32	
41	MZSE-035-001	Pierścień osad. Z 35	Circlip Z 35	9	
42	MZSI-008-101	Śruba M 8x 20 kl. 10.9 oc. GRZYB IMB (7380)	Bolt M 8x 20 cl. 10.9 z. Allen	8	
43	MZSI-010-009	Śruba M10x 20 kl. 10.9 oc. GRZYB IMB (7380)	Bolt M10x 20 cl. 10.9 z. Allen	2	
44	MZSI-016-041	Śruba M16x 40 kl. 10.9 oc. IMB. WALC. NISKI	Bolt M16x 40 cl. 10.9 z. Allen, low socket head	15	
45	MZSP-010-001	Śruba M10x 25 kl. 8.8 oc. PODS.	Bolt M10x 25 cl. 8.8 z. sq. neck	2	
46	MZSP-010-004	Śruba M10x 30 kl. 8.8 oc. PODS.	Bolt M10x 30 cl. 8.8 z. sq. neck	14	
47	MZSZ-012-010	Śruba M12x 25 kl. 8.8 oc. (82105)	Bolt M12x 25 cl. 8.8 z. (82105)	36	
48	MZSZ-012-030	Śruba specjalna M12x 32 kl.10.9 oc. (0540.03.18.000)	Knurled bolt M12x 30 cl. 10.9 z. (0540.03.18.000)	40	
49	MZSZ-016-007	Śruba M16x 40 kl. 8.8 oc. (82105)	Bolt M16x 40 cl. 8.8 z. (82105)	8	
50	MZUO-028-025	Oring - 28x2,5	Oring - 28x2.5	15	
51	MZUO-030-001	Oring - 30x2,5	Oring - 30x2.5	30	
52	MZUO-090-001	Oring - 90x4	Oring - 90x4	8	
53	MZUS-040-072	Simmering AO - 40x 72x 7	Simmering AO - 40x 72x 7	8	
54	MZWB-008-005	Śruba M 8x 30 kl. 8.8 oc. IMB. STOŻ.	Bolt M 8x 30 cl. 8.8 z. Allen countersunk	2	
55	MZWP-000-002	Wpust B 10x 8x 22	Cut off key B 10x8x22	8	
56	MZWP-010-016	Wpust B 10x 8x 14	Cut off key B 10x8x14	8	
57	MZWP-010-032	Wpust AB 10x8x32	Cut off key AB 10x8x32	1	

Piasta / Hub	Numer części / Part No.	Nazwa	Name
R	0540.03.09.002_K01	Moduł dysku kpl.	Disc module assembly
0	0540.03.10.002_K01	Moduł dysku kpl.	Disc module assembly
L	0540.03.15.002_K01	Moduł dysku kpl.	Disc module assembly
R6°	0540.03.16.002_K01	Moduł dysku kpl.	Disc module assembly
L6°	0540.03.17.002_K01	Moduł dysku kpl.	Disc module assembly

Opcja / Option



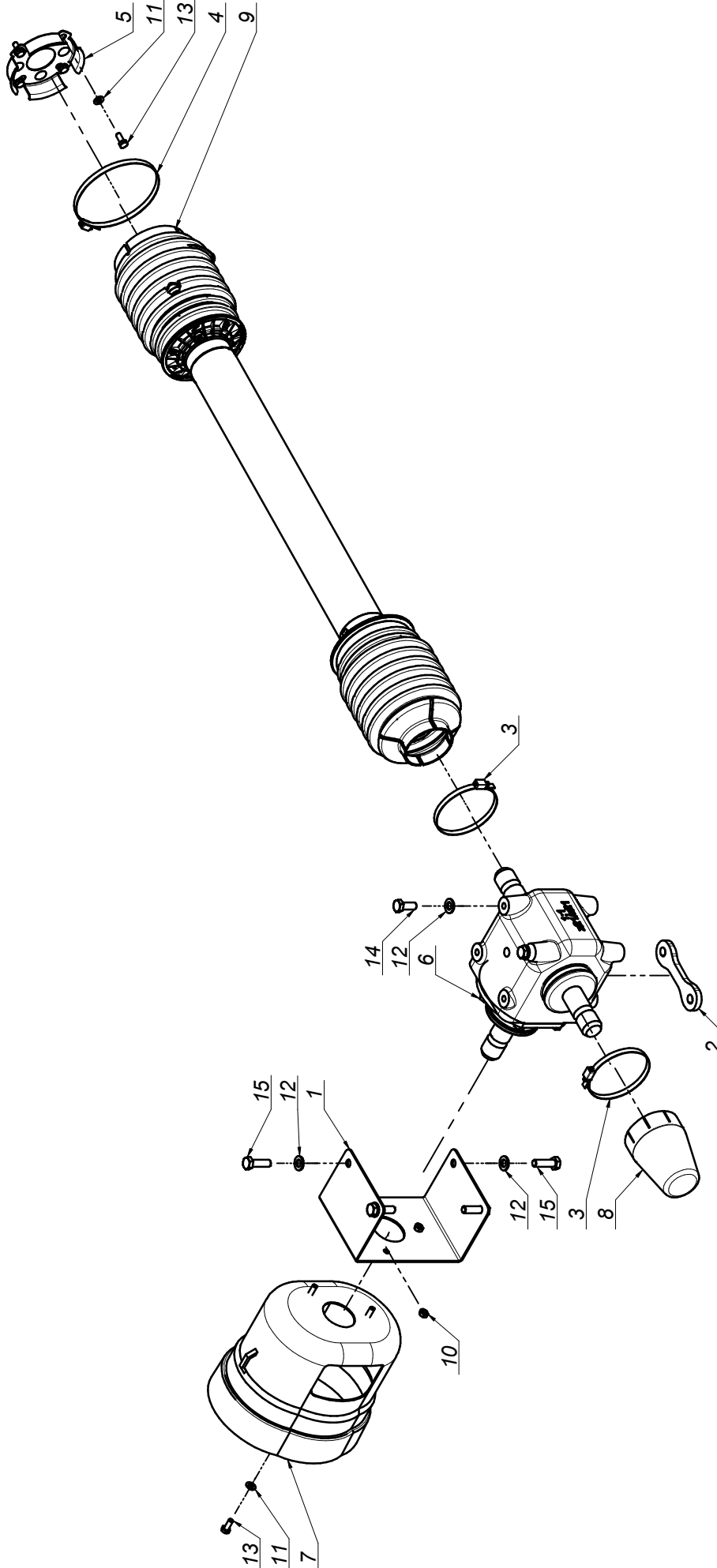
L.p. Item	Numer części Part No.	Nazwa części	Description	Ilość Quantity	Uwagi Notes
1	0540.03.05.000	Walek napędowy dysku	Pinion shaft	8	
2	0540.03.08.000	Pokrywka dysku	Disc	4	
3	0540.03.09.002	Piasta górna dysku prawa	Top hub - right	8	
4	0540.03.11.000	Sworzeń koła pośredniego - górny	Idler holder - upper	15	
5	0540.03.12.000	Sworzeń koła pośredniego - dolny	Idler holder - lower	15	
6	0540.03.13.001	Zamknięcie listwy	Bar closure	1	
7	0540.03.22.001	Pokrywa bębna	Drum's cover	4	
8	0540.03.23.001	Piasta dolna	Lower hub	8	
9	0540.03.67.003	Klucz wymiany noży	Knife mounting lever	1	
10	0608.04.21.003	Płoza prawa	Skid - right	1	
11	0619.14.01.006	Listwa spawana prawa	Frame welded right	1	
12	0619.14.02.007	Ślizg	Sliding skid	7	
13	0619.14.03.007	Dysk roboczy z bębniem	Working disc with drum	4	
14	0619.14.04.007	Dysk roboczy	Working disc	4	
15	0619.14.11.007	Ślizg skrajny	Sliding skid - outer	1	
16	0619.14.13.007	Nakładka ściernalna	Skid plate	7	
17	0619.14.14.007	Nakładka ściernalna skrajna	Skid plate - outer	1	
18	0619.14.50.007	Trzymak nożowy	Knife holder	8	
19	MIGZ-540-000	Zamknięcie listwy - Guma (0540.03.14.001)	Bar closure - rubber	1	
20	MIO-003-012	Obsada M12 z pazurem - typ 2 (0619.14.05.007)	Knife holder pin M12 - flange	16	
21	MIKW-020-135	Koło zębate dysku Z20 (0540.03.07.000)	Cutting disc gear Z20	8	
22	MIKW-038-080	Koło zębate pośrednie Z38 (0229.05.02.000)	Gear Z38 - idler	1	
23	MIKW-038-138	Koło zębate napędowe Z38 (0540.03.06.000)	Gear Z38	1	
24	MIKW-060-080	Koło zębate pośrednie Z60 (0225.05.13.000)	Gear Z60 - idler	14	
25	MINO-110-002	Nóż skośny lewy 110x49x4 (0619.14.52.007)	Left slanted blade 110x49x4	8	
26	MINO-110-002	Nóż skośny prawy 110x49x4 (0619.14.51.007)	Right slanted blade 110x49x4	8	
27	MIPS-054-002	Przekładnia kątowa 054-02.100B.R	Gearbox 054-02.100B.R	1	
28	MITK-000-004	Korek 3/8" model 42A	Plug 3/8" model 42A	1	
29	MZIP-000-008	Pierścień zabez. Ø95 (łożysko 6307N Ø80)	Ring Ø95	15	
30	MZLZ-063-000	Łożysko 6307 2RS C3	Bearing 6307 2RS C3	16	
31	MZLZ-063-007	Łożysko 6307 2RS N C3	Bearing 6307 2RS N C3	15	
32	MZNN-030-000	Nakrętka M30x1,5 kl. 8 oc. niska	Nut M30x1.5 cl. 8 z. low	8	
33	MZNS-010-002	Nakrętka M10 kl. 8 oc. samozab.	Nut M10 cl. 8 z. self-lock.	16	
34	MZNS-012-004	Nakrętka M12 kl. 8 oc. samozab.	Nut M12 cl. 8 z. self-lock.	40	
35	MZNS-012-692	Nakrętka M12 kl. 10 oc. kołnierzowa	Nut M12 cl. 10.9 z. collar	16	
36	MZPP-010-001	Podkładka Ø10 oc.	Washer Ø10 z.	16	
37	MZPP-012-002	Podkładka Ø12 oc.	Washer Ø12 z.	4	
38	MZPP-016-001	Podkładka Ø16 oc.	Washer Ø16 z.	8	
39	MZPS-008-001	Podkładka spręż. Ø8,2 oc.	Spring washer Ø8.2 z.	16	
40	MZPS-012-001	Podkładka spręż. Ø12,2 oc.	Spring washer Ø12.2 z.	32	
41	MZSE-035-001	Pierścień osad. Z 35	Circlip Z 35	9	
42	MZSI-008-101	Śruba M 8x 20 kl. 10.9 oc. GRZYB IMB (7380)	Bolt M 8x 20 cl. 10.9 z. Allen	16	
43	MZSI-010-009	Śruba M10x 20 kl. 10.9 oc. GRZYB IMB (7380)	Bolt M10x 20 cl. 10.9 z. Allen	2	
44	MZSI-016-041	Śruba M16x 40 kl. 10.9 oc. IMB. WALC. NISKI	Bolt M16x 40 cl. 10.9 z. Allen, low socket head	15	
45	MZSP-010-001	Śruba M10x 25 kl. 8.8 oc. PODS.	Bolt M10x 25 cl. 8.8 z. sq. neck	2	
46	MZSP-010-004	Śruba M10x 30 kl. 8.8 oc. PODS.	Bolt M10x 30 cl. 8.8 z. sq. neck	14	
47	MZSZ-012-010	Śruba M12x 25 kl. 8.8 oc. (82105)	Bolt M12x 25 cl. 8.8 z. (82105)	36	
48	MZSZ-012-030	Śruba specjalna M12x 32 kl. 10.9 oc. (0540.03.18.000)	Knurled bolt M12x 30 cl. 10.9 z. (0540.03.18.000)	40	
49	MZSZ-016-007	Śruba M16x 40 kl. 8.8 oc. (82105)	Bolt M16x 40 cl. 8.8 z. (82105)	8	
50	MZUO-028-025	Oring - 28x2,5	Oring - 28x2.5	15	
51	MZUO-030-001	Oring - 30x2,5	Oring - 30x2.5	30	
52	MZUO-090-001	Oring - 90x4	Oring - 90x4	8	
53	MZUS-040-072	Simmering AO - 40x 72x 7	Simmering AO - 40x 72x 7	8	
54	MZWB-008-005	Śruba M 8x 30 kl. 8.8 oc. IMB. STOŻ.	Bolt M 8x 30 cl. 8.8 z. Allen countersunk	2	
55	MZWP-000-002	Wpust B 10x 8x 22	Cut off key B 10x8x22	8	
56	MZWP-010-016	Wpust B 10x 8x 14	Cut off key B 10x8x14	8	
57	MZWP-010-032	Wpust AB 10x8x32	Cut off key AB 10x8x32	1	





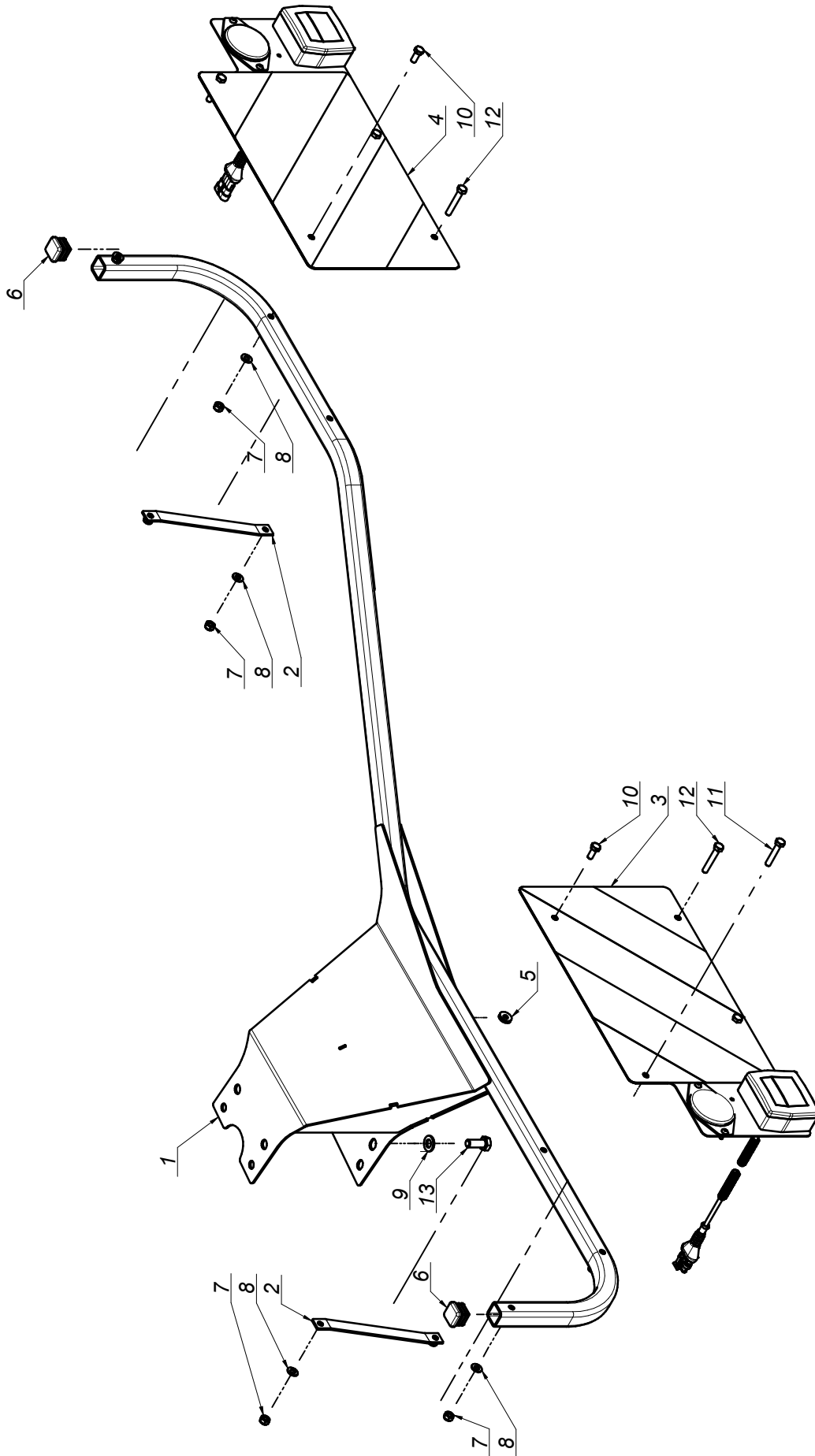
L.p. Item	Numer części Part No.	Nazwa części	Description	Ilość Quantity	Uwagi Notes
1	0534.05.01.000	Dystans	Distance insert	1	
2	2240.03.01.000	Dystans przekładni 1/3/5/8/10 (koszt wydziałowy)	Gearbox distance	1	
3	MIO-130-000	Opaska zaciskowa 130-150	Clamp band 130-150	1	
4	MIIU-211-000	Uchwyt mocowania osłony 395011211R	PTO guard holder 395011211R	1	
5	MIIU-261-000	Uchwyt mocowania osłony 395011261R	PTO guard holder 395011261R	1	
6	MIPS-090-009	Przekładnia kątowna 090-02.111.L1S	Gearbox 090-02.111.L1S	1	
7	MITO-000-005	Osłona stożkowa D4170 401	PTO guard	1	
8	MITO-000-012	Osłona wałka przekładni BP S 240000079	PTO stub cover	1	
9	MIWB-084-000	Wał B&P - 7G5T084FX007007RTA	PTO shaft B&P - 7G5T084FX007007RTA	1	
10	MZPP-008-002	Podkładka Ø8 oc.	Washer Ø8 z.	8	
11	MZPP-010-001	Podkładka Ø10 oc.	Washer Ø10 z.	4	
12	MZPP-012-002	Podkładka Ø12 oc.	Washer Ø12 z.	6	
13	MZPS-008-001	Podkładka spręż. Ø8,2 oc.	Spring washer Ø8.2 z.	4	
14	MZSZ-008-001	Śruba M 8x 20 kl. 8.8 oc. (82105)	Bolt M 8x 20 cl. 8.8 z. (82105)	12	
15	MZSZ-010-001	Śruba M10x 25 kl. 8.8 oc. (82105)	Bolt M10x 25 cl. 8.8 z. (82105)	4	
16	MZSZ-012-002	Śruba M12x 30 kl. 8.8 oc. (82105)	Bolt M12x 30 cl. 8.8 z. (82105)	6	

Opcja/Option



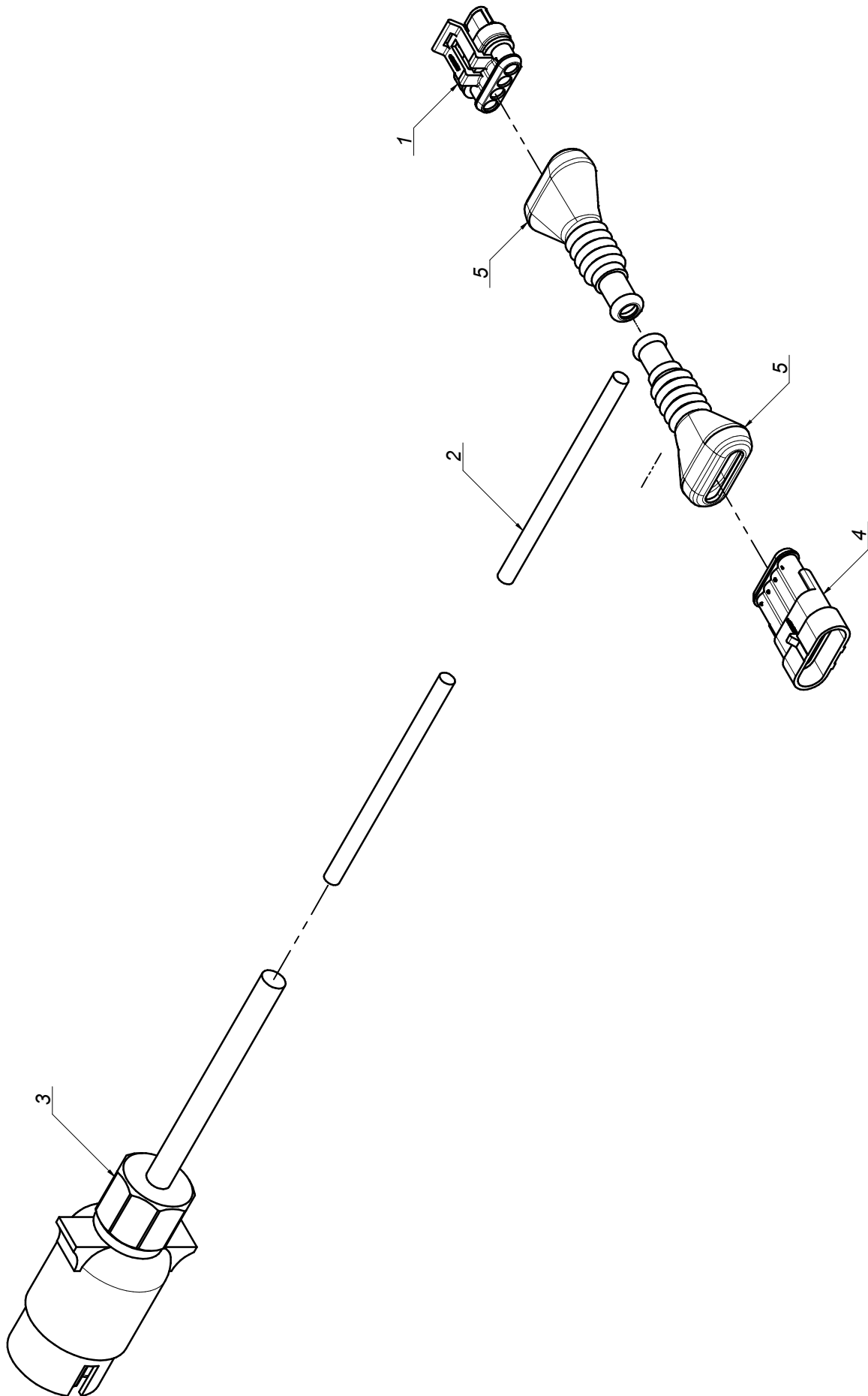
L.p. Item	Numer części Part No.	Nazwa części	Description	Ilość Quantity	Uwagi Notes
1	0544.04.01.000	Ośłona przekładni	Gearbox guard	1	
2	2240.03.01.000	Dystans przekładni 1/3/5/8/10 (koszt wydziałowy)	Gearbox distance	1	
3	MII0-100-000	Opaska zaciskowa 100-120	Clamp band 100-120	2	
4	MII0-130-000	Opaska zaciskowa 130-150	Clamp band 130-150	1	
5	MIIU-261-000	Uchwyt mocowania osłony 395011261R	PTO guard holder 395011261R	1	
6	MIPS-110-000	Przekładnia kątowa 110-01.111.R1S	Gearbox 110-01.111.R1S	1	
7	MITO-000-005	Ośłona stożkowa D4170 401	PTO guard	1	
8	MITO-001-013	Ośłona przekładni	Gearbox cover	1	
9	MIWB-088-000	WAŁ - 7G5T088FX007007PTA	PTO shaft - 7G5T088FX007007PTA	1	
10	MZNS-008-006	Nakrętka M 8 kl. 8 oc. samozab.	Nut M 8 cl. 8 z. self-lock.	3	
11	MZPP-008-002	Podkładka Ø8 oc.	Washer Ø8 z.	7	
12	MZPP-012-002	Podkładka Ø12 oc.	Washer Ø12 z.	6	
13	MZSZ-008-001	Śruba M 8x 20 kl. 8.8 oc. (82105)	Bolt M 8x 20 cl. 8.8 z. (82105)	7	
14	MZSZ-012-002	Śruba M12x 30 kl. 8.8 oc. (82105)	Bolt M12x 30 cl. 8.8 z. (82105)	2	
15	MZSZ-012-005	Śruba M12x 40 kl. 8.8 oc. (82105)	Bolt M12x 40 cl. 8.8 z. (82105)	4	

*Opcja/Option*



L.p. Item	Numer części Part No.	Nazwa części	Description	Ilość Quantity	Uwagi Notes
1	0544.66.01.004	Mocowanie oświetlenia	Warning plates mount	1	
2	0544.66.02.004	Usztywnienie	Stiffening	2	
3	MIET-002-004	Tablica ostrz. lewa 282x423 z oświet. jedn.	Warning plate - left	1	
4	MIET-002-005	Tablica ostrz. prawa 282x423 z oświet. jedn.	Warning plate - right	1	
5	MIIP-008-001	Przelotka 8x2,5	Guide 8x2,5	1	
6	MITZ-030-030	Zaślepka plastik kw. 30x30x2	Plastic plug sq. 30x30x2	2	
7	MZNS-008-006	Nakrętka M 8 kl. 8 oc. samozab.	Nut M 8 cl. 8 z. self-lock.	8	
8	MZPP-008-002	Podkładka Ø8 oc.	Washer Ø8 z.	8	
9	MZPP-012-002	Podkładka Ø12 oc.	Washer Ø12 z.	2	
10	MZSZ-008-001	Śruba M 8x 20 kl. 8.8 oc. (82105)	Bolt M 8x 20 cl. 8.8 z. (82105)	2	
11	MZSZ-008-007	Śruba M 8x 45 kl. 8.8 oc. (82105)	Bolt M 8x 45 cl. 8.8 z. (82105)	4	
12	MZSZ-008-013	Śruba M 8x 50 kl. 8.8 oc. (82105)	Bolt M 8x 50 cl. 8.8 z. (82105)	2	
13	MZSZ-012-002	Śruba M12x 30 kl. 8.8 oc. (82105)	Bolt M12x 30 cl. 8.8 z. (82105)	2	

*Opcja/Option*





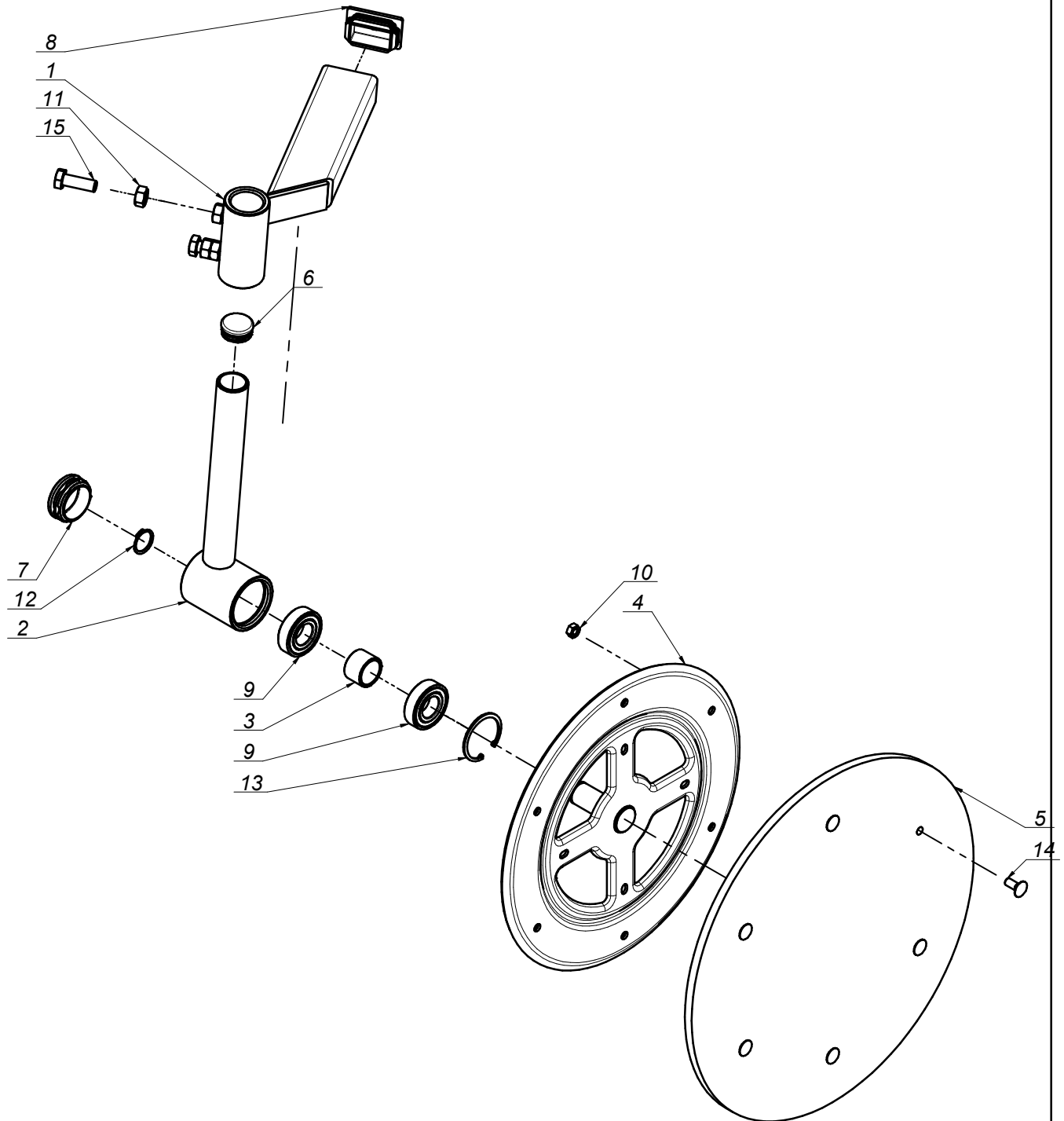
MIEW-KT-000

Instalacja elektryczna (0544.67.02.004)

Electric installation (0544.67.02.004)

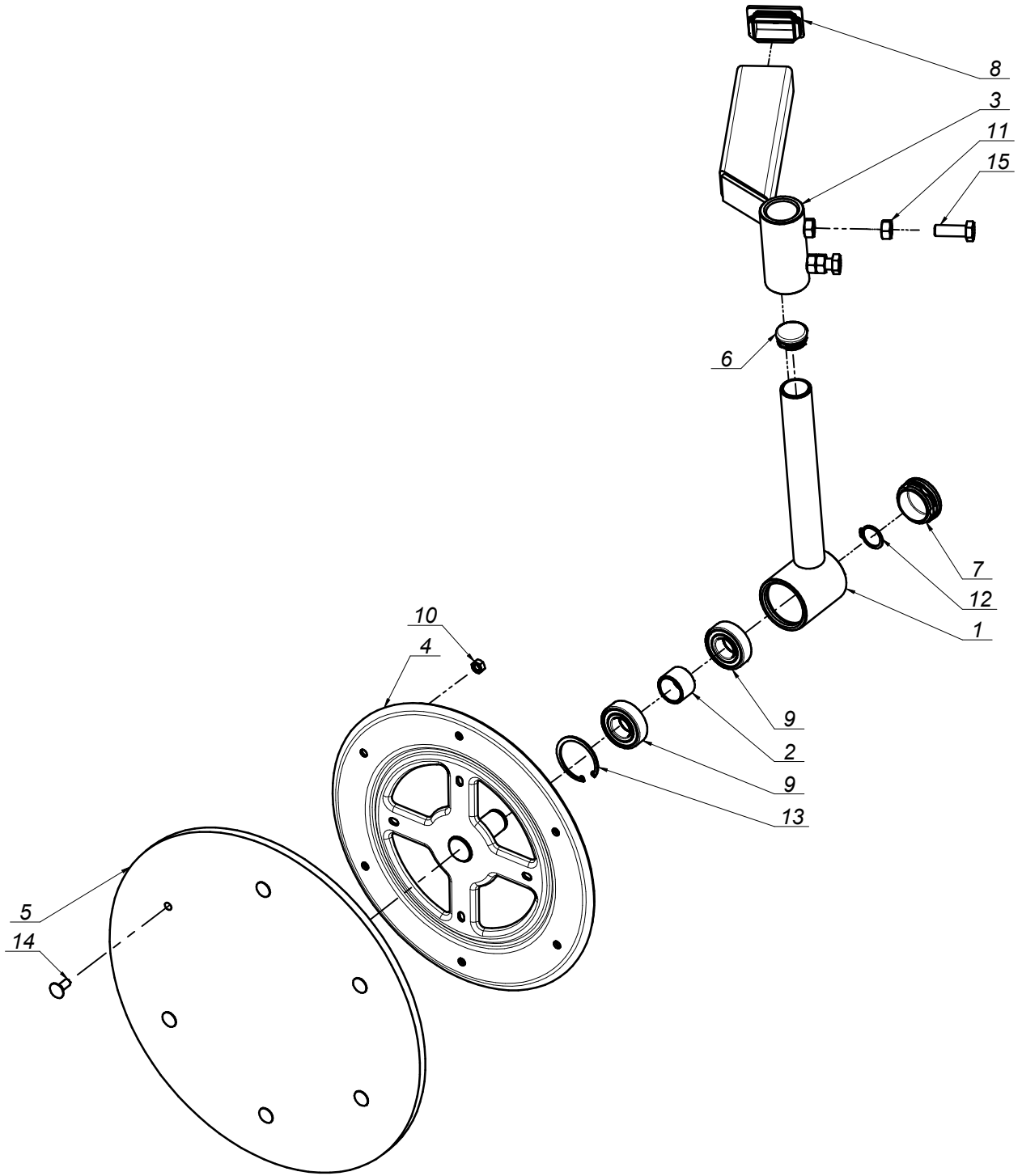
**Tab. 10**

L.p. Item	Numer części Part No.	Nazwa części	Description	Ilość Quantity	Uwagi Notes
1	MIEG-004-015	Gniazdo hermetyczne 4 - pinowe Superseal 1,5	Socket Superseal 1,5	1	
2	MIEP-YLY-007	Przewód 7 x 1,5 YLY - 3,0 m	Cord 7 x 1,5 YLY L = 3,0 m	1	
3	MIEW-000-002	Wtyczka 7-biegunowa	7-pin plug	1	
4	MIEW-004-015	Wtyczka hermetyczna 4 - pinowa Superseal 1,5	Plug Superseal 1,5	1	
5	MIEZ-004-004	Osłona gumowa złącza Superseal 4 - pinowego	Rubber cover Superseal 1,5	2	



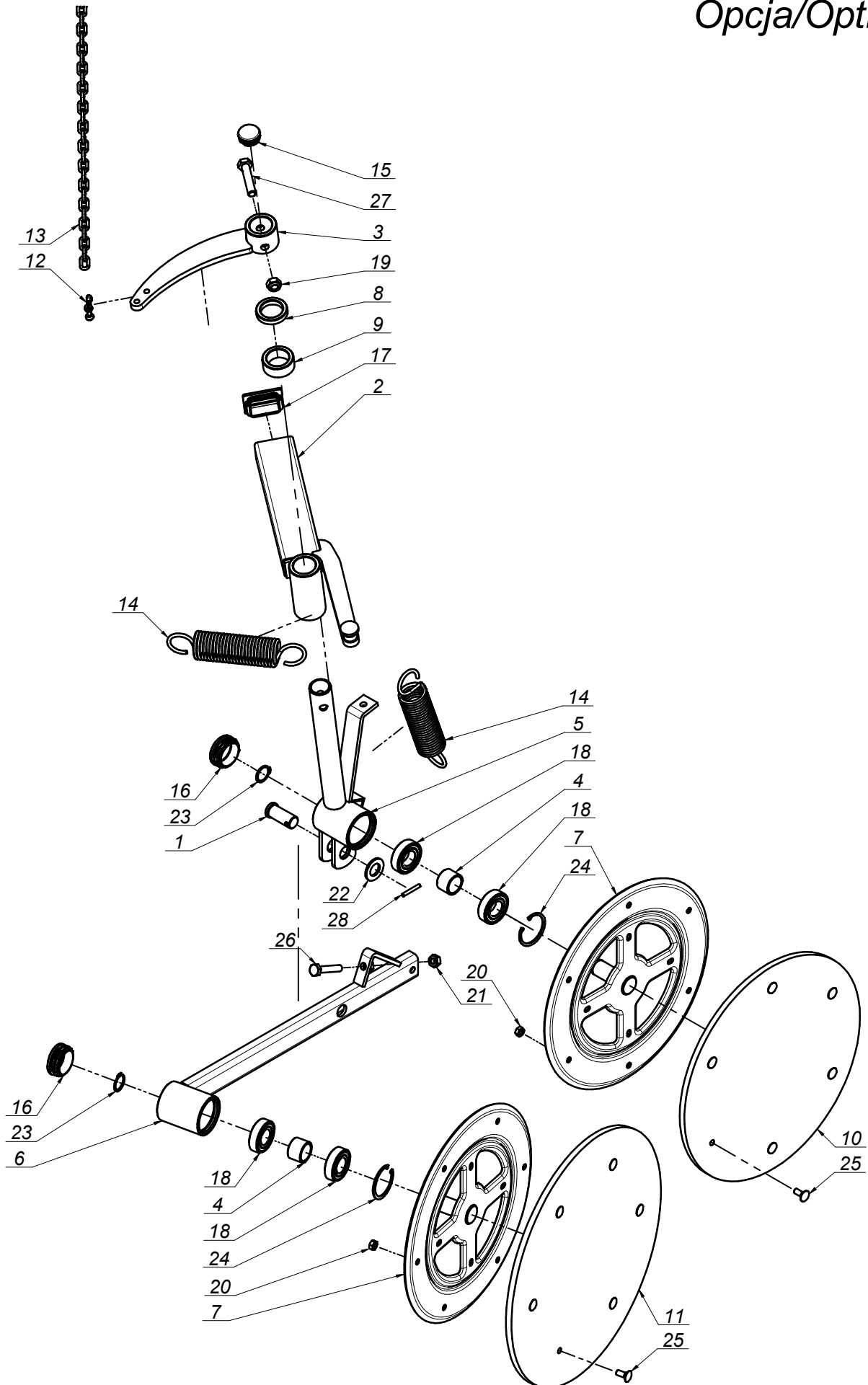


L.p. Item	Numer części Part No.	Nazwa części	Description	Ilość Quantity	Uwagi Notes
1	0229.06.01.000	Ramię przesuwne lewe	Swath guide bracket	1	
2	0229.06.02.000	Ramię talerza lewe	Swath guide arm left	1	
3	0229.06.06.000	Tuleja dystansowa Ø27,9	Distance bush Ø27,9	1	
4	0235.07.05.005	Tarcza zgarniacza Ø355	Swath guide plate Ø355	1	
5	MIHK-420-000	Tarcza gumowa Ø420x10 (0235.07.06.005)	Rubber plate Ø420x10 (0235.07.06.005)	1	
6	MITZ-034-000	Zaślepka plastik Ø34x1 - 111065	Plastic plug Ø34x1 - 111065	1	
7	MITZ-050-001	Zaślepka plastik Ø50x1.0-3.0 - 111068	Plastic cap round 50x1.0-3.0	1	
8	MITZ-060-003	Zaślepka plastik prost. 60x40x3-5 - 111368	Plastic plug rec. 60x40x3-5	1	
9	MZLZ-005-008	Łożysko 6205 2RS	Bearing 6205 2RS	2	
10	MZNZ-008-001	Nakrętka M 8 kl. 8 oc.	Nut M 8 cl. 8 z.	6	
11	MZNZ-012-002	Nakrętka M12 kl. 8 oc.	Nut M12 cl. 8 z.	2	
12	MZSE-025-001	Pierścień osad. Z 25	Circlip Z 25	1	
13	MZSE-052-001	Pierścień osad. W 52	Circlip W 52	1	
14	MZSP-008-001	Śruba M 8x 20 kl. 8.8 oc. PODS.	Bolt M 8x20 cl. 8.8 z. sq. neck	6	
15	MZSZ-012-003	Śruba M12x 35 kl. 8.8 oc. (82105)	Bolt M12x 35 cl. 8.8 z. (82105)	2	



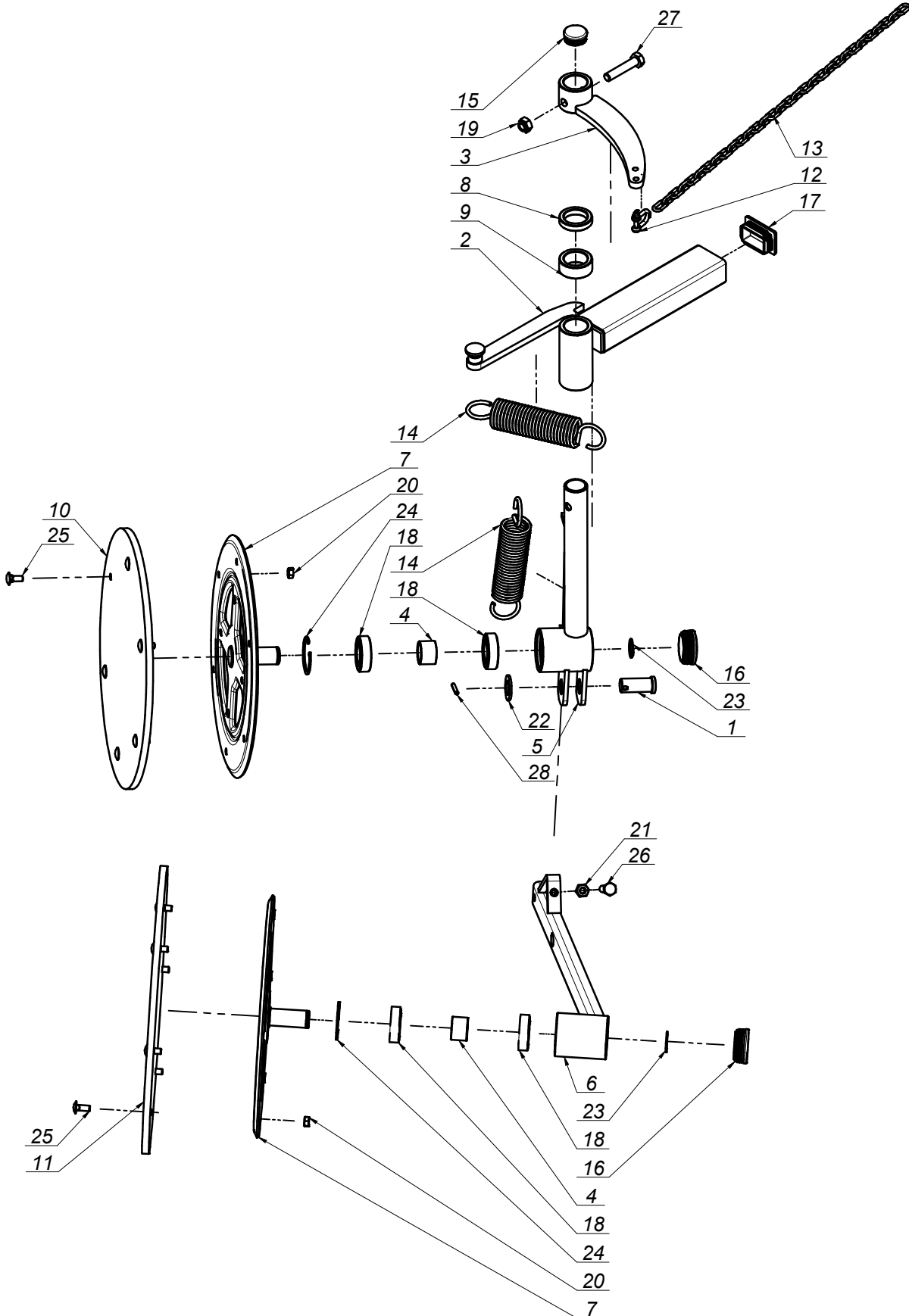
L.p. Item	Numer części Part No.	Nazwa części	Description	Ilość Quantity	Uwagi Notes
1	0229.06.02.000	Ramię talerza lewe	Swath guide arm left	1	
2	0229.06.06.000	Tuleja dystansowa Ø27,9	Distance bush Ø27,9	1	
3	0229.07.01.000	Ramię przesuwne prawe	Swath guide arm right	1	
4	0235.07.05.005	Tarcza zgarniacza Ø355	Swath guide plate Ø355	1	
5	MIHK-420-000	Tarcza gumowa Ø420x10 (0235.07.06.005)	Rubber plate Ø420x10 (0235.07.06.005)	1	
6	MITZ-034-000	Zaślepka plastik Ø34x1 - 111065	Plastic plug Ø34x1 - 111065	1	
7	MITZ-050-001	Zaślepka plastik Ø50x1.0-3.0 - 111068	Plastic cap round 50x1.0-3.0	1	
8	MITZ-060-003	Zaślepka plastik prost. 60x40x3-5 - 111368	Plastic plug rec. 60x40x3-5	1	
9	MZLZ-005-008	Łożysko 6205 2RS	Bearing 6205 2RS	2	
10	MZNZ-008-001	Nakrętka M 8 kl. 8 oc.	Nut M 8 cl. 8 z.	6	
11	MZNZ-012-002	Nakrętka M12 kl. 8 oc.	Nut M12 cl. 8 z.	2	
12	MZSE-025-001	Pierścień osad. Z 25	Circlip Z 25	1	
13	MZSE-052-001	Pierścień osad. W 52	Circlip W 52	1	
14	MZSP-008-001	Śruba M 8x 20 kl. 8.8 oc. PODS.	Bolt M 8x20 cl. 8.8 z. sq. neck	6	
15	MZSZ-012-003	Śruba M12x 35 kl. 8.8 oc. (82105)	Bolt M12x 35 cl. 8.8 z. (82105)	2	

*Opcja/Option*



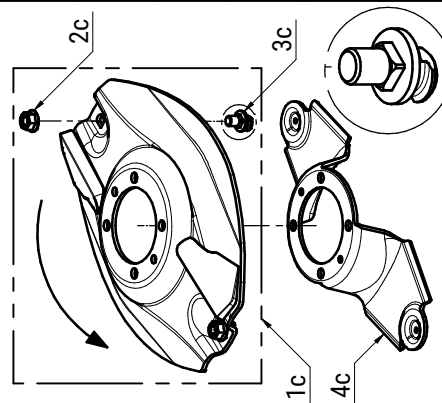
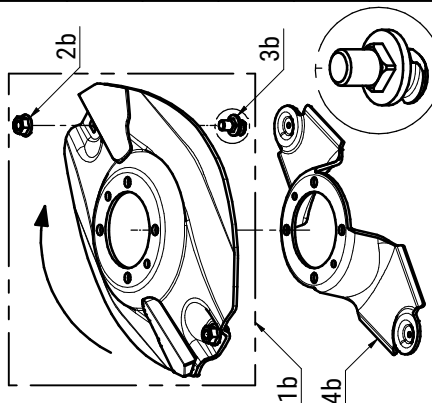
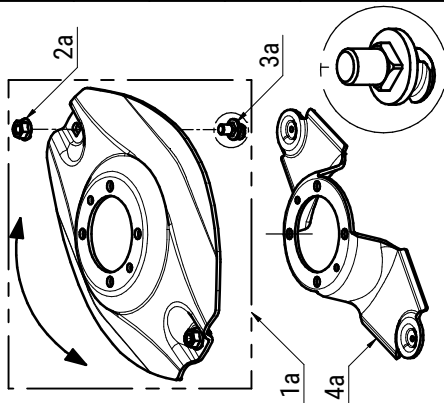
L.p. Item	Numer części Part No.	Nazwa części	Description	Ilość Quantity	Uwagi Notes
1	00SO.20.24.050	Sworzeń Ø20/24 (SO.20.24.050)	Pin Ø20/24 (SO.20.24.050)	1	
2	0227.06.01.000	Ramię przesuwne lewe	Swath guide arm left	1	
3	0227.06.02.000	Dźwignia napinacza lewa	Swath guide lever left	1	
4	0229.06.06.000	Tuleja dystansowa Ø27,9	Distance bush Ø27,9	2	
5	0235.06.02.000	Ramię talerza lewe	Swath guide arm - left	1	
6	0235.06.04.000	Ramię talerza tylnego lewe	Swath guide arm - rear	1	
7	0235.07.05.005	Tarcza zgarniacza Ø355	Swath guide plate Ø355	2	
8	0235.07.07.000	Podkładka dystansowa Ø34,5	Distance washer Ø34,5	1	
9	0235.07.08.000	Podkładka dystansowa Ø34,5 L-20	Distance washer Ø34,5 L-20	1	
10	MIHK-380-000	Tarcza gumowa Ø380x10 (0235.07.11.005)	Rubber plate Ø380x10 (0235.07.11.005)	1	
11	MIHK-420-000	Tarcza gumowa Ø420x10 (0235.07.06.005)	Rubber plate Ø420x10 (0235.07.06.005)	1	
12	MIIS-006-001	Szekla Ø6	Shackle Ø6	1	
13	MILA-000-012	Łańcuch Ø4x20 - 31 ogniw (0235.07.09.000)	Chain Ø4	1	
14	MISP-005-004	Sprężyna Ø5 (0235.07.10.000)	Spring Ø5 (0235.07.10.000)	2	
15	MITZ-034-000	Zaślepka plastik Ø34x1 - 111065	Plastic plug Ø34x1 - 111065	1	
16	MITZ-050-001	Zaślepka plastik Ø50x1.0-3.0 - 111068	Plastic cap round 50x1.0-3.0	2	
17	MITZ-060-003	Zaślepka plastik prost. 60x40x3-5 - 111368	Plastic plug rec. 60x40x3-5	1	
18	MZLZ-005-008	Łożysko 6205 2RS	Bearing 6205 2RS	4	
19	MZNS-012-004	Nakrętka M12 kl. 8 oc. samozab.	Nut M12 cl. 8 z. self-lock.	1	
20	MZNZ-008-001	Nakrętka M 8 kl. 8 oc.	Nut M 8 cl. 8 z.	12	
21	MZNZ-010-001	Nakrętka M10 kl. 8 oc.	Nut M10 cl. 8 z.	1	
22	MZPP-020-001	Podkładka Ø20 oc.	Washer Ø20 z.	1	
23	MZSE-025-001	Pierścień osad. Z 25	Circlip Z 25	2	
24	MZSE-052-001	Pierścień osad. W 52	Circlip W 52	2	
25	MZSP-008-001	Śruba M 8x 20 kl. 8.8 oc. PODS.	Bolt M 8x20 cl. 8.8 z. sq. neck	12	
26	MZSZ-010-055	Śruba M10x 55 kl. 8.8 oc. (82105)	Bolt M10x 55 kl. 8.8 oc. (82105)	1	
27	MZSZ-012-006	Śruba M12x 60 kl. 8.8 oc. (82105)	Bolt M12x 60 kl. 8.8 oc. (82105)	1	
28	MZZK-005-006	Kolek spręż. Ø5x 36 nierdz.	Spring pin Ø5x36 ss.	1	

*Opcja/Option*



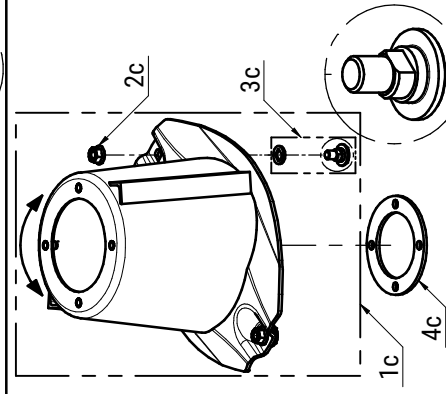
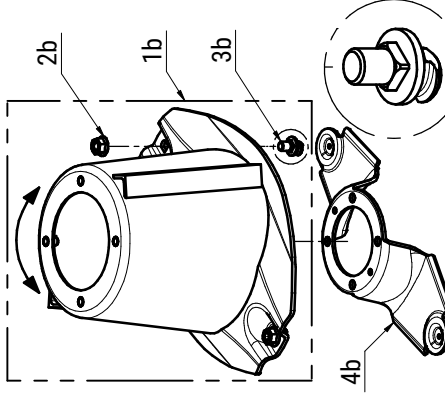
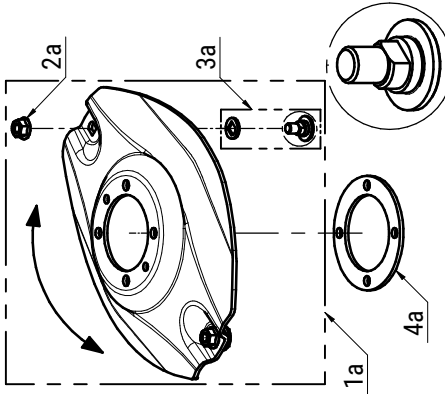
L.p. Item	Numer części Part No.	Nazwa części	Description	Ilość Quantity	Uwagi Notes
1	00SO.20.24.050	Sworzeń Ø20/24 (SO.20.24.050)	Pin Ø20/24 (SO.20.24.050)	1	
2	0227.07.01.000	Ramię przesuwne prawe	Swath guide arm right	1	
3	0227.07.02.000	Dźwignia napinacza prawa	Tensioner's lever right	1	
4	0229.06.06.000	Tuleja dystansowa Ø27,9	Distance bush Ø27,9	2	
5	0235.07.02.000	Ramię talerza prawe	Swath guide arm - right	1	
6	0235.07.04.000	Ramię talerza tylnego prawe	Swath guide arm - rear	1	
7	0235.07.05.005	Tarcza zgarniacza Ø355	Swath guide plate Ø355	2	
8	0235.07.07.000	Podkładka dystansowa Ø34,5	Distance washer Ø34,5	1	
9	0235.07.08.000	Podkładka dystansowa Ø34,5 L-20	Distance washer Ø34,5 L-20	1	
10	MIHK-380-000	Tarcza gumowa Ø380x10 (0235.07.11.005)	Rubber plate Ø380x10 (0235.07.11.005)	1	
11	MIHK-420-000	Tarcza gumowa Ø420x10 (0235.07.06.005)	Rubber plate Ø420x10 (0235.07.06.005)	1	
12	MIIS-006-001	Szekła Ø6	Shackle Ø6	1	
13	MILA-000-012	Łańcuch Ø4x20 - 31 ogniw (0235.07.09.000)	Chain Ø4	1	
14	MISP-005-004	Sprężyna Ø5 (0235.07.10.000)	Spring Ø5 (0235.07.10.000)	2	
15	MITZ-034-000	Zaślepka plastik Ø34x1 - 111065	Plastic plug Ø34x1 - 111065	1	
16	MITZ-050-001	Zaślepka plastik Ø50x1.0-3.0 - 111068	Plastic cap round 50x1.0-3.0	2	
17	MITZ-060-003	Zaślepka plastik prost. 60x40x3-5 - 111368	Plastic plug rec. 60x40x3-5	1	
18	MZLZ-005-008	Łożysko 6205 2RS	Bearing 6205 2RS	4	
19	MZNS-012-004	Nakrętka M12 kl. 8 oc. samozab.	Nut M12 cl. 8 z. self-lock.	1	
20	MZNZ-008-001	Nakrętka M 8 kl. 8 oc.	Nut M 8 cl. 8 z.	12	
21	MZNZ-010-001	Nakrętka M10 kl. 8 oc.	Nut M10 cl. 8 z.	1	
22	MZPP-020-001	Podkładka Ø20 oc.	Washer Ø20 z.	1	
23	MZSE-025-001	Pierścień osad. Z 25	Circlip Z 25	2	
24	MZSE-052-001	Pierścień osad. W 52	Circlip W 52	2	
25	MZSP-008-001	Śruba M 8x 20 kl. 8.8 oc. PODS.	Bolt M 8x20 cl. 8.8 z. sq. neck	12	
26	MZSZ-010-055	Śruba M10x 55 kl. 8.8 oc. (82105)	Bolt M10x 55 kl. 8.8 oc. (82105)	1	
27	MZSZ-012-006	Śruba M12x 60 kl. 8.8 oc. (82105)	Bolt M12x 60 kl. 8.8 oc. (82105)	1	
28	MZZK-005-002	Kolek spręż. Ø5x 32 oc.	Spring pin Ø5x32 z.	1	

Dysk roboczy z obsadą noża M12 z pazurem i kwadratem		Working disc with knife holder M12 - flange square	
Lp. item	Numer części Part No.	Nazwa części	Description
1a	0619.14.04.007_K01	Dysk roboczy kpl.	Working disc cpl.
2a	MZNS-012-692	Nakrętka M12 kl.10 oc. kołnierzowa	Nut M12 cl. 10.9 z. collar
3a	MII0-003-012	Obsada M12 z pazurem - typ 2 (0619.14.05.007)	Knife holder pin M12 - flange - type 2 (0619.14.05.007)
4a	0619.14.50.007	Trzymak nożowy	Knife holder
Dysk roboczy z z podbiciem, obsada noża M12 z pazurem i kwadratem - prawy (kpl.)			
Lp. item	Numer części Part No.	Nazwa części	Description
1b	0619.14.30.007_K01	Dysk roboczy z podbiciem - prawy kpl.	Working disc with instep - right cpl.
2b	MZNS-012-692	Nakrętka M12 kl.10 oc. kołnierzowa	Nut M12 cl. 10.9 z. collar
3b	MII0-003-012	Obsada M12 z pazurem - typ 2 (0619.14.05.007)	Knife holder pin M12 - flange - type 2 (0619.14.05.007)
4b	0619.14.50.007	Trzymak nożowy	Knife holder
Dysk roboczy z z podbiciem, obsada noża M12 z pazurem i kwadratem - lewy (kpl.)			
Lp. item	Numer części Part No.	Nazwa części	Description
1c	0619.14.31.007_K01	Dysk roboczy z podbiciem - lewy kpl.	Working disc with instep - left cpl.
2c	MZNS-012-692	Nakrętka M12 kl.10 oc. kołnierzowa	Nut M12 cl. 10.9 z. collar
3c	MII0-003-012	Obsada M12 z pazurem - typ 2 (0619.14.05.007)	Knife holder pin M12 - flange - type 2 (0619.14.05.007)
4c	0619.14.50.007	Trzymak nożowy	Knife holder

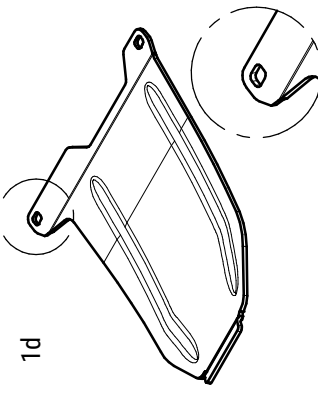
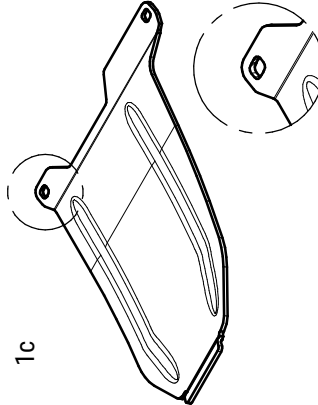
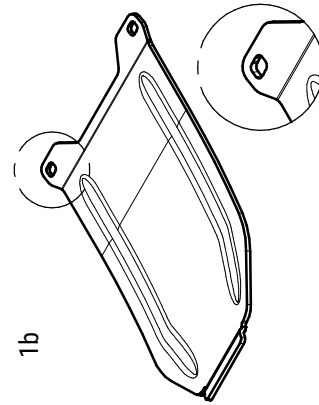
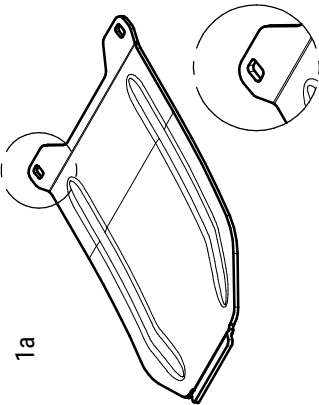


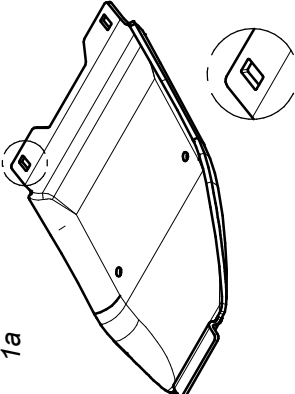
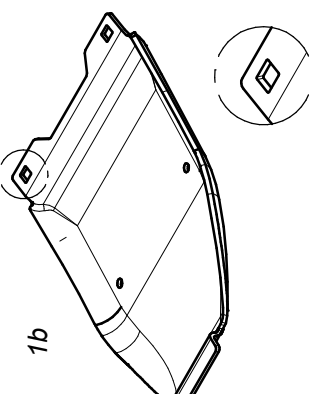
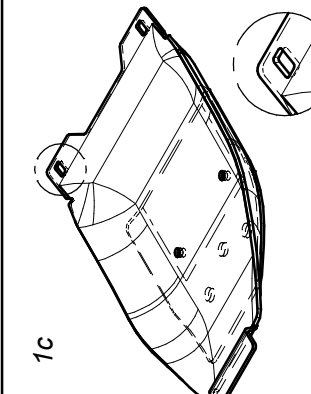
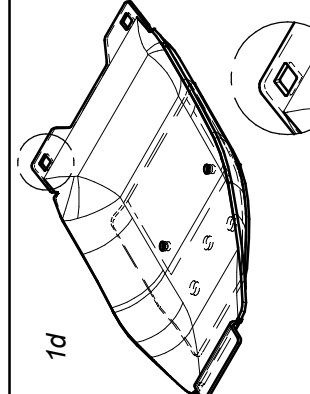


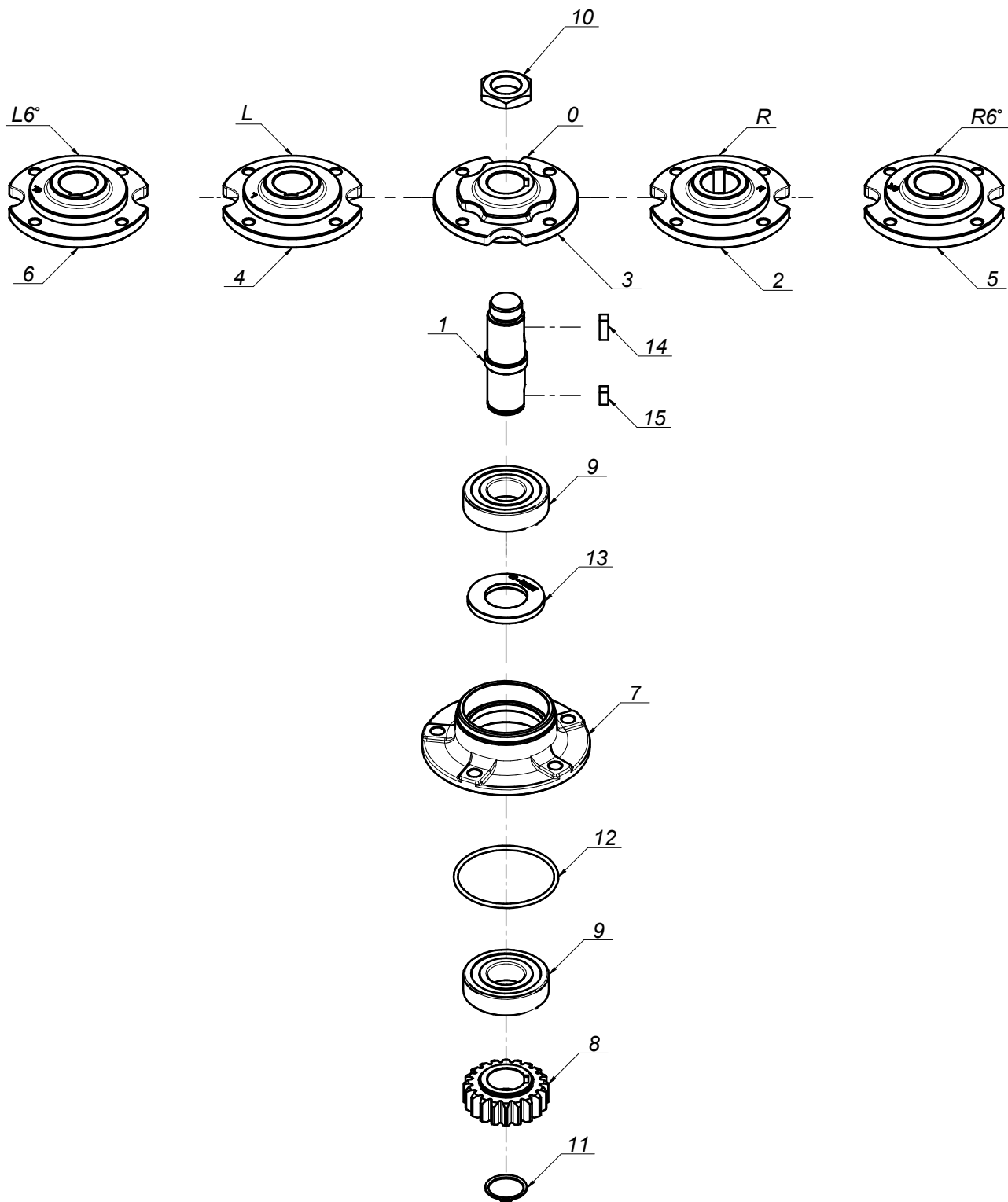
Opcjonalny dysk roboczy z osadą na noże (bez szybkiej wymiany) (kpl.)		Opcjonalny dysk roboczy z osadą na noże (bez szybkiej wymiany) (kpl.)		Optional working disc with fixed knife (no quick knife replacement) (set)	
Lp. Item	Numer części Part No.	Nazwa części	Description	Description	Ilość w kpl. Quantity for set
1a	0619.14.04.007_K01	Dysk roboczy kpl.	Working disc cpl.	Working disc cpl.	1
2a	MZNS-012-692	Nakrętka M12 kl.10 oc. kołnierзова	Nut M12 cl. 10.9 z. collar	Nut M12 cl. 10.9 z. collar	2
3a	0619.14.27.007	Obsada M12 na stałe kpl.	Knife holder M12 - flange cpl.	Knife holder pin M12 - flange cpl.	2
4a	0540.13.24.002	Dystans dysku	Spacer	Spacer	1
Dysk roboczy z bębnem, obsada noża M12 z pazurem i kwadratem					
Lp. Item	Numer części Part No.	Nazwa części	Description	Description	Ilość w kpl. Quantity for set
1b	0619.14.03.007_K01	Dysk roboczy z bębnem kpl.	Working disc with drum cpl.	Working disc with drum cpl.	1
2b	MZNS-012-692	Nakrętka M12 kl.10 oc. kołnierзова	Nut M12 cl. 10.9 z. collar	Nut M12 cl. 10.9 z. collar	2
3b	MIIO-003-012	Obsada M12 z pazurem - typ 2 (0619.14.05.007)	Knife holder pin M12 - flange - type 2 (0619.14.05.007)	Knife holder pin M12 - flange - type 2 (0619.14.05.007)	2
4b	0619.14.50.007	Trzymak nożowy	Knife holder	Knife holder	1
Opcjonalny dysk roboczy z bębnem, obsada noża (bez szybkiej wymiany) (kpl.)					
Lp. Item	Numer części Part No.	Nazwa części	Description	Description	Ilość w kpl. Quantity for set
1a	0619.14.03.007_K01	Dysk roboczy z bębnem kpl.	Working disc with drum cpl.	Working disc with drum cpl.	1
2a	MZNS-012-692	Nakrętka M12 kl.10 oc. kołnierзова	Nut M12 cl. 10.9 z. collar	Nut M12 cl. 10.9 z. collar	2
3a	0619.14.27.007	Obsada M12 na stałe kpl.	Knife holder pin M12 - flange cpl.	Knife holder pin M12 - flange cpl.	2
4a	0540.13.24.002	Dystans dysku	Spacer	Spacer	1



Topping plates		Nakładki ścieralne	
Description	ilość w kpl. Quantity for set	Nazwa części	
Skid plate to be mounted together with: - 0619.14.12.007 sliding skid - 2110.04.05.001 sliding skid - 2110.05.05.001 sliding skid	1	Nakładka ścieralna współpracuje ze ślizgiem: - 0619.14.02.007 - 2110.04.05.001 - 2110.05.05.001	Lp. item 1a
Topping plate - outer to be mounted together with: - 0619.14.11.007	1	Nakładka ścieralna skrajna współpracuje ze ślizgiem nr: - 0619.14.11.007	1b
Right skid plate - outer to be mounted together with: - 0566.04.02.001 sliding skid	1	Nakładka ścieralna skrajna prawa współpracuje ze ślizgiem nr: - 0566.04.02.001	1c
Left skid plate - outer to be mounted together with: - 0566.05.02.001 sliding skid	1	Nakładka ścieralna skrajna lewa współpracuje ze ślizgiem nr: - 0566.05.02.001	1d



Opcjonalne płyty wysokiego koszenia		Optional topping plates	
Lp. Item	Numer części Part No.	Nazwa części	Description
 <p>1a</p>	0619.14.15.007	Płyta wysokiego koszenia współpracuje ze ślizgiem nr: - 0619.14.02.007 - 2110.04.05.001 - 2110.05.05.001	Topping plate to be mounted together with: - 0619.14.02.007 sliding skid - 2110.04.05.001 sliding skid - 2110.05.05.001 sliding skid
 <p>1b</p>	0619.14.16.007	Płyta skrajna wysokiego koszenia współpracuje ze ślizgiem nr: - 0619.14.11.007 - 0566.04.02.001 - 0566.05.02.001	Płyta wysokiego koszenia współpracuje ze ślizgiem nr: - 0619.14.02.007 - 2110.04.05.001 - 2110.05.05.001
 <p>1c</p>	0619.14.17.017	Podwójna płyta wysokiego koszenia współpracuje ze ślizgiem nr: - 0619.14.02.007 - 2110.04.05.001 - 2110.05.05.001	Double topping plate to be mounted together with: - 0619.14.02.007 sliding skid - 2110.04.05.001 sliding skid - 2110.05.05.001 sliding skid
 <p>1d</p>	0619.14.18.017	Podwójna płyta skrajna wysokiego koszenia współpracuje ze ślizgiem nr: - 0619.14.11.007 - 0566.04.02.001 - 0566.05.02.001	Double topping plate - outer to be mounted together with: - 0619.14.11.007 sliding skid - 0566.04.02.001 sliding skid - 0566.05.02.001 sliding skid
		ilość w kpl. Quantity for set	
		1	
		1	
		1	
		1	



Piasta / Hub	Nazwa części / Part No.	Nazwa	Name
R	0540.03.09.002_K01	Moduł dysk kpl.	Disc module assembly
0	0540.03.10.002_K01	Moduł dysk kpl.	Disc module assembly
L	0540.03.15.002_K01	Moduł dysk kpl.	Disc module assembly
R6°	0540.03.16.002_K01	Moduł dysk kpl.	Disc module assembly
L6°	0540.03.17.002_K01	Moduł dysk kpl.	Disc module assembly

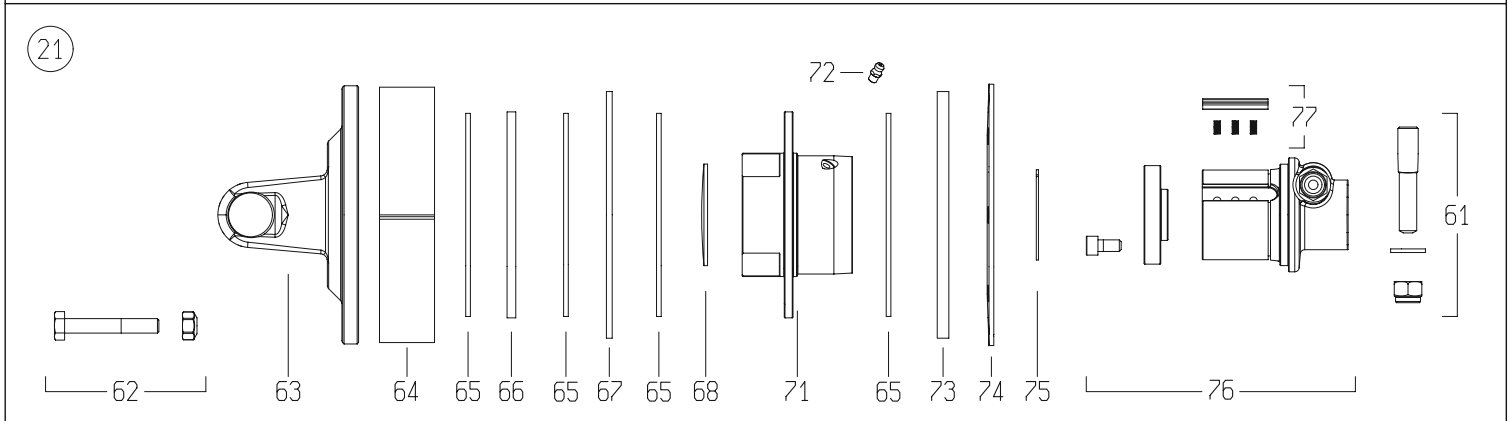
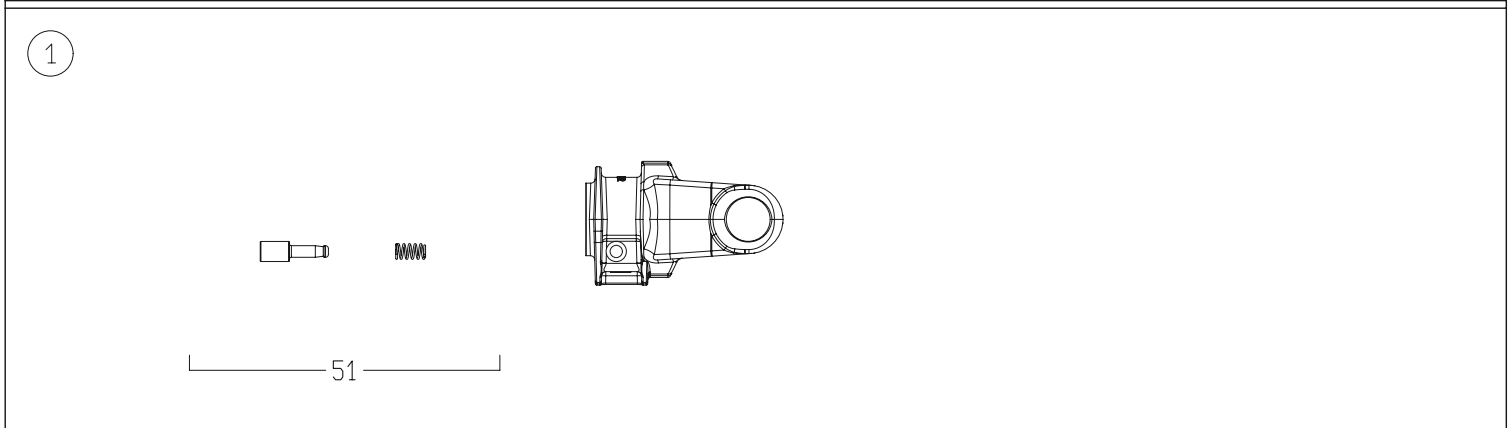
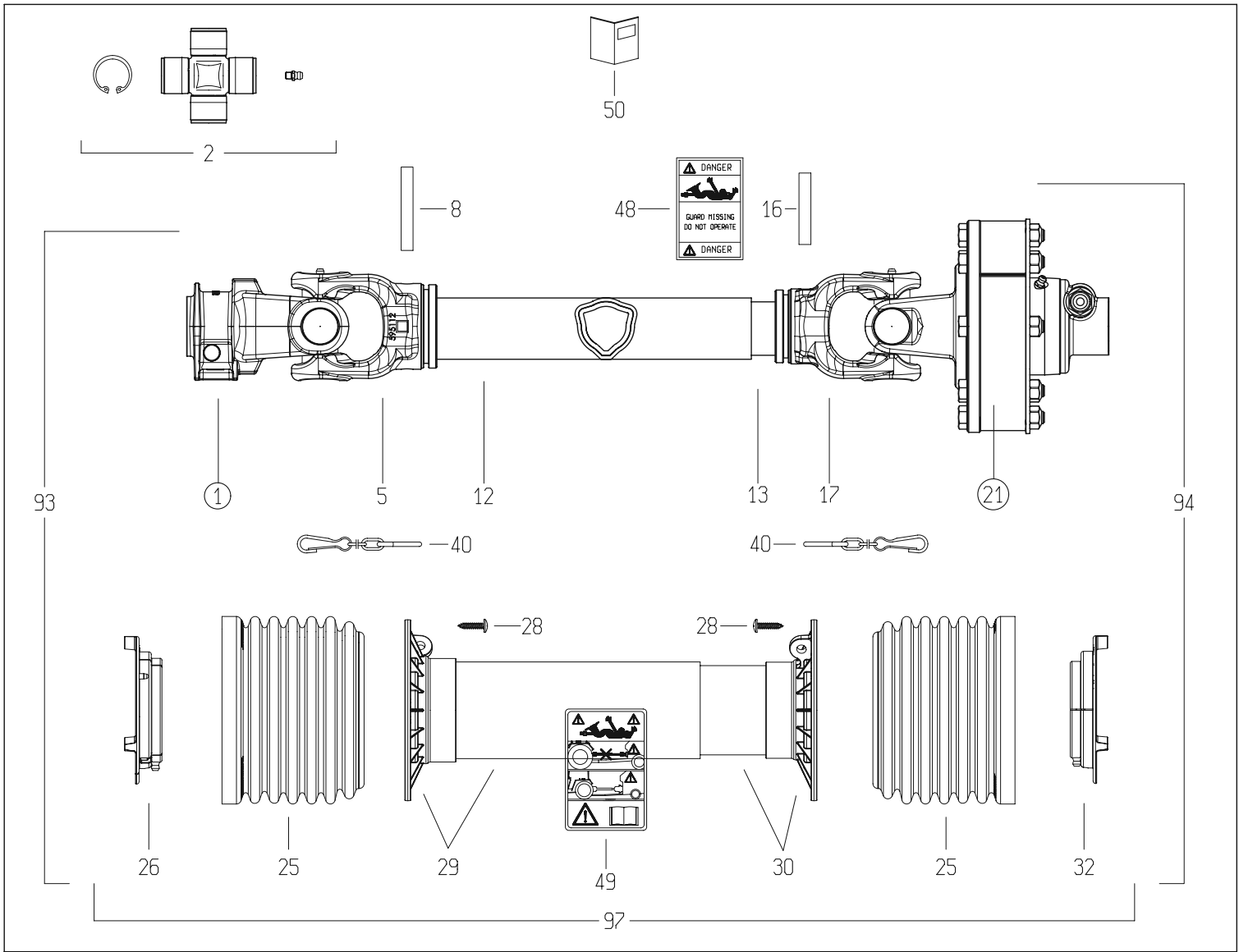


Moduł dysku kpl. - (wszystkie piasty)  
Disc module assemblies - (all hub types)

6

**E**

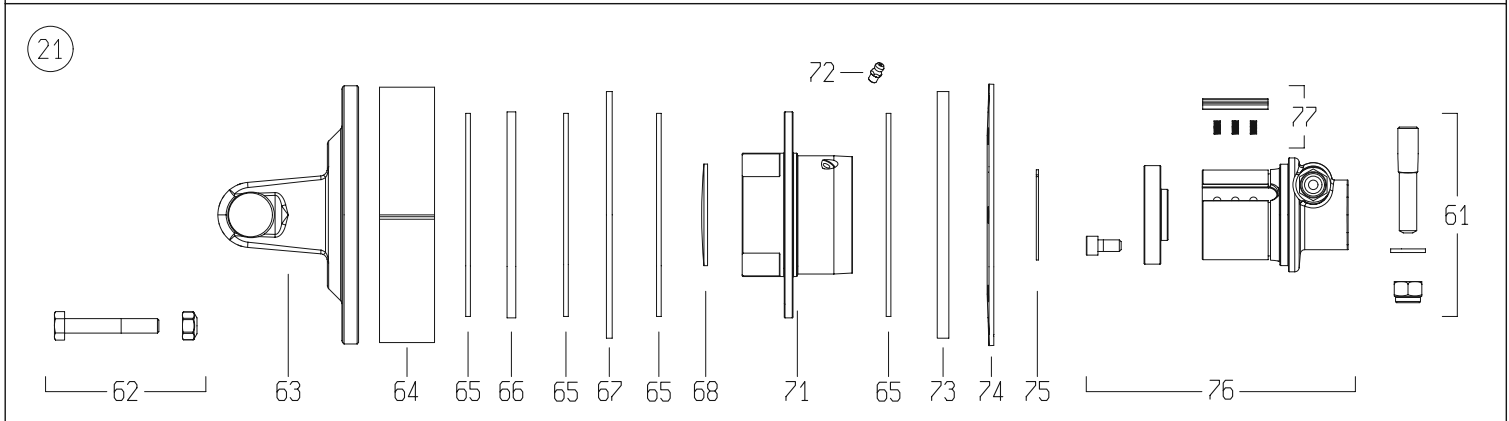
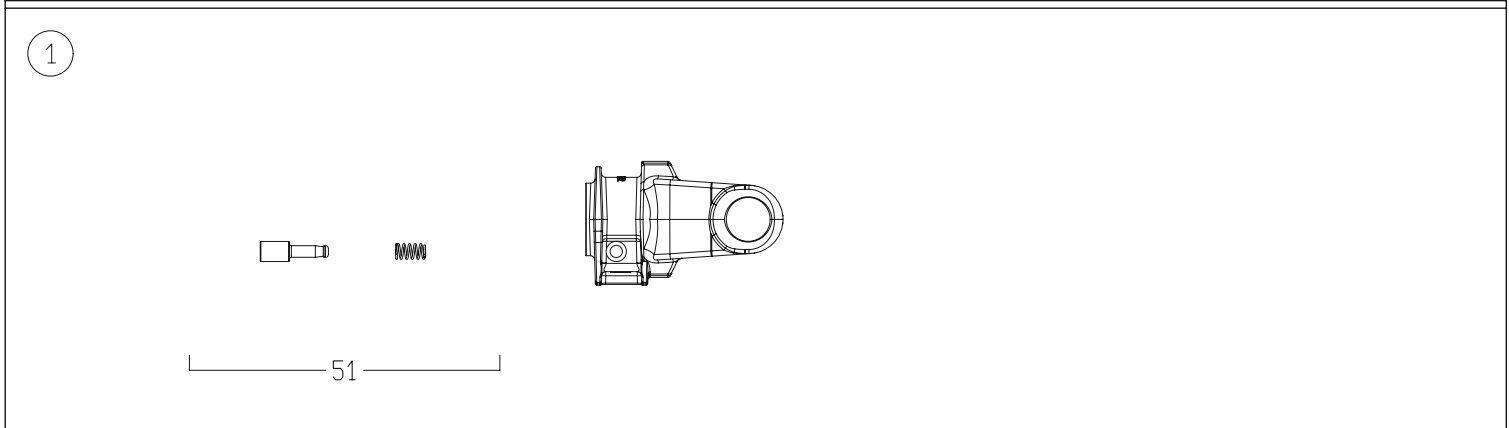
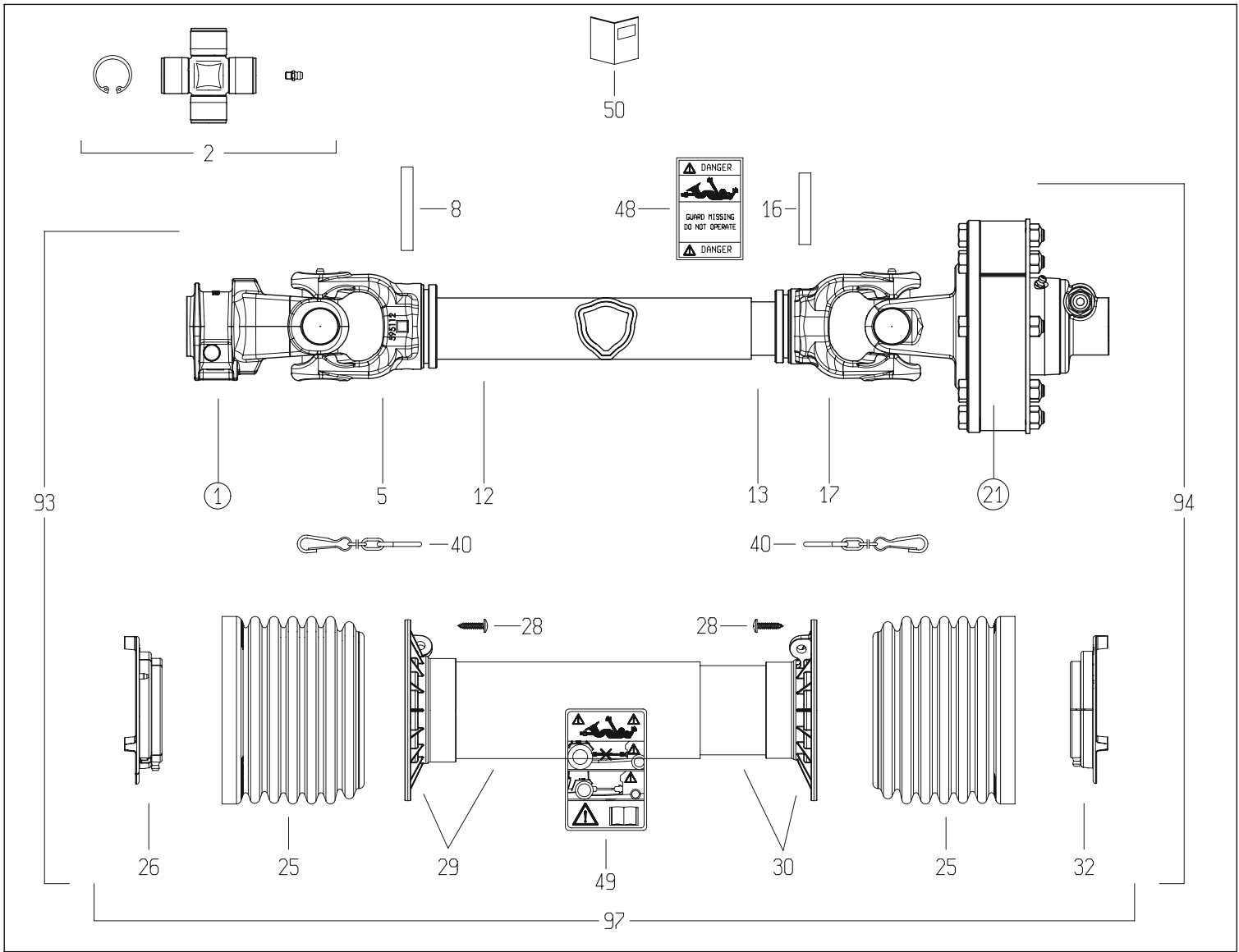
L.p. Item	Numer części Part No.	Nazwa części	Description	Ilość Quantity	Uwagi Notes
1	0540.03.05.000	Wałek napędowy dysku	Pinion shaft	1	
2	0540.03.09.002	Piasta górna dysku prawa	Top hub - right	1	
3	0540.03.10.002	Piasta górna dysku zerowa	Top hub - zero	1	
4	0540.03.15.002	Piasta górna dysku lewa	Top hub - left	1	
5	0540.03.16.002	Piasta górna dysku prawa 6°	Top hub - right 6°	1	
6	0540.03.17.002	Piasta górna dysku lewa 6°	Top hub - left 6°	1	
7	0540.03.23.001	Piasta dolna	Lower hub	1	
8	MIKW-020-135	Koło zębate dysku Z20 (0540.03.07.000)	Cutting disc gear Z20	1	
9	MZLZ-063-000	Łożysko 6307 2RS C3	Bearing 6307 2RS C3	2	
10	MZNN-030-000	Nakrętka M30x1,5 kl. 8 oc. niska	Nut M30x1.5 cl. 8 z. low	1	
11	MZSE-035-001	Pierścień osad. Z 35	Circlip Z 35	1	
12	MZUO-090-001	Oring - 90x4	Oring - 90x4	1	
13	MZUS-040-072	Simmering AO - 40x 72x 7	Simmering AO - 40x 72x 7	1	
14	MZWP-000-002	Wpust B 10x 8x 22	Cut off key B 10x8x22	1	
15	MZWP-010-016	Wpust B 10x 8x 14	Cut off key B 10x8x14	1	



DISEGNATO / DESIGNED BY A.Caffagni	DATA / DATE 18/6/2015	CODICE / CODE 7G5N101CE0071A1A	REV. C
---------------------------------------	--------------------------	-----------------------------------	-----------

<b>Code</b>	<b>Rev</b>	<b>Description</b>
7G5N101CE0071A1A	C	DRIVE SHAFT
<b>Division</b>	<b>BOPR (01)</b>	<b>Bill of materials (BoM) - SAP :</b>
		<b>Commercial</b>

N.	Code	Q.ty	Rev.	Rev. SAP	Description
0001	5070G0355	1	0	0	YOKE #5/S6 1-3/8"z6 SHROUDED PIN (007)
0002	4120G0012R40	2	0	0	CROSS KIT S5-S6-G5 30.2x79.4 CAP ZERK
0005	204056860	1	0	ND	TUBE YOKE #5-G5 OUTER 5N6 (51.5)
0008	341053000R10	1	0	0	SPRING ROLL PIN 10x70 DIN1481
0012	225700860R	1	ND	ND	CARDAN DRIVE TUBE #5 OUTER 51.6x3x860
0013	225110860R	1	ND	ND	CARDAN DRIVE TUBE #5 INNER 45.0x3.8x860
0016	341002000R10	1	0	ND	SPRING ROLL PIN 10x60 DIN1481
0017	204056861	1	ND	ND	TUBE YOKE #5-G5 INNER 5N7 (45.0)
0021	658G48103R	1	ND	ND	_
0025	219051001R	2	0	ND	CONE SHIELD BELL G5-G7-G8 158x119 TYPE S
0026	255051002R02	1	0	0	SHIELD SUPPORT G5 OUTER GLOBAL
0028	310001431R30	6	0	0	SCREW 4.8x22 SELF TAP ZINC
0029	5TNN1G5101FR	1	ND	ND	SHIELD TUBE OUT. G5 *101* FX
0030	5MNN1G5101FR	1	ND	ND	SHIELD TUBE INNER G5 *101* FX
0032	255051001R02	1	0	0	SHIELD SUPPORT G5 INNER GLOBAL
0040	252000050R02	2	0	0	SHIELD CHAIN w/S-HOOK L=500mm
0048	399143000	1	E	E	LABEL - DANGER - OUTER DRIVE TUBE
0049	399CEE051	1	F	F	LABEL - DANGER - CE OUTER SHIELD TUBE
0050	399UNI001	1	F	F	INSTRUCTION BOOK - GLOBAL/SFT UNIVERSAL
0051	403000001R10	1	0	ND	COMPLETE PUSH PIN 1-3/8"Z6/Z21
0061	408000047R02	1	0	0	TAPER PIN 14x73xM12 see 408000075R
0062	432000045R08	8	0	0	BOLT-NUT M10x65 CL 8.8 PKG-8
0063	2530G1L01R	1	0	ND	YOKE WITH FLANGE FNT34
0064	240000218R02	1	0	0	SPACER FT34 CLUTCH Ø177x37.9x2.0
0065	247000054R08	4	0	0	LINING 140x85x3.2 FF1/FF3 8-PACK
0066	2481L0003R02	1	0	0	DRIVE PLATE Ø142x85x6 FNT34
0067	2481L0001R02	1	0	0	INNER PLATE Ø170x86x4 FNT34
0068	240000746R05	1	0	0	DOMED PLUG Ø70x1.5 for FNT/FNV/FFNV34
0071	4271L0101R	1	ND	ND	FLANGED HOUSING FNT/FNV/FFNV-34
0072	348017000R20	1	0	0	GREASE FITTING M6X1 STRAIGHT
0073	2481L0002R02	1	0	0	INNER PLATE Ø170x86x8 FNT34
0074	367FT340A	1	0	0	BELLEVILLE SPRING FT34 1200Nm
0075	339002060R20	1	0	0	CIRCLIP EXTERNAL 60x1.50 ANDERTON M2400

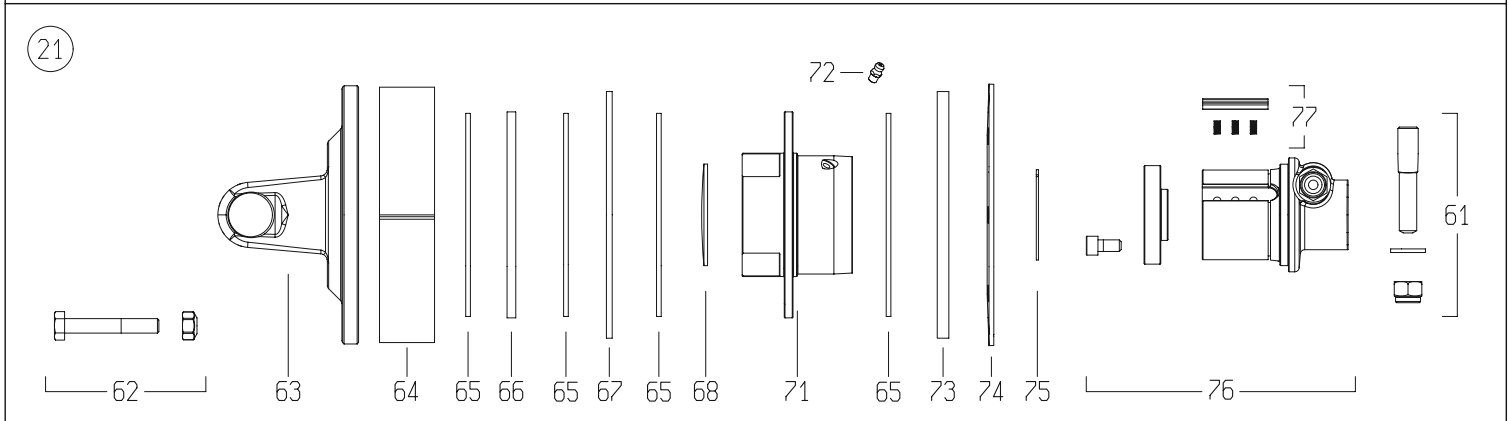
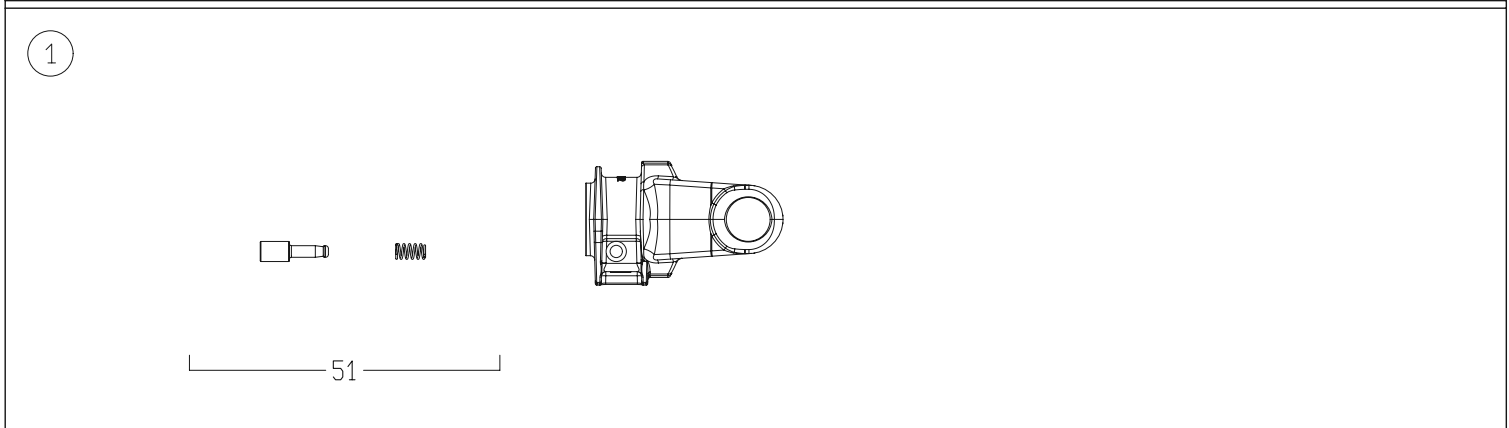
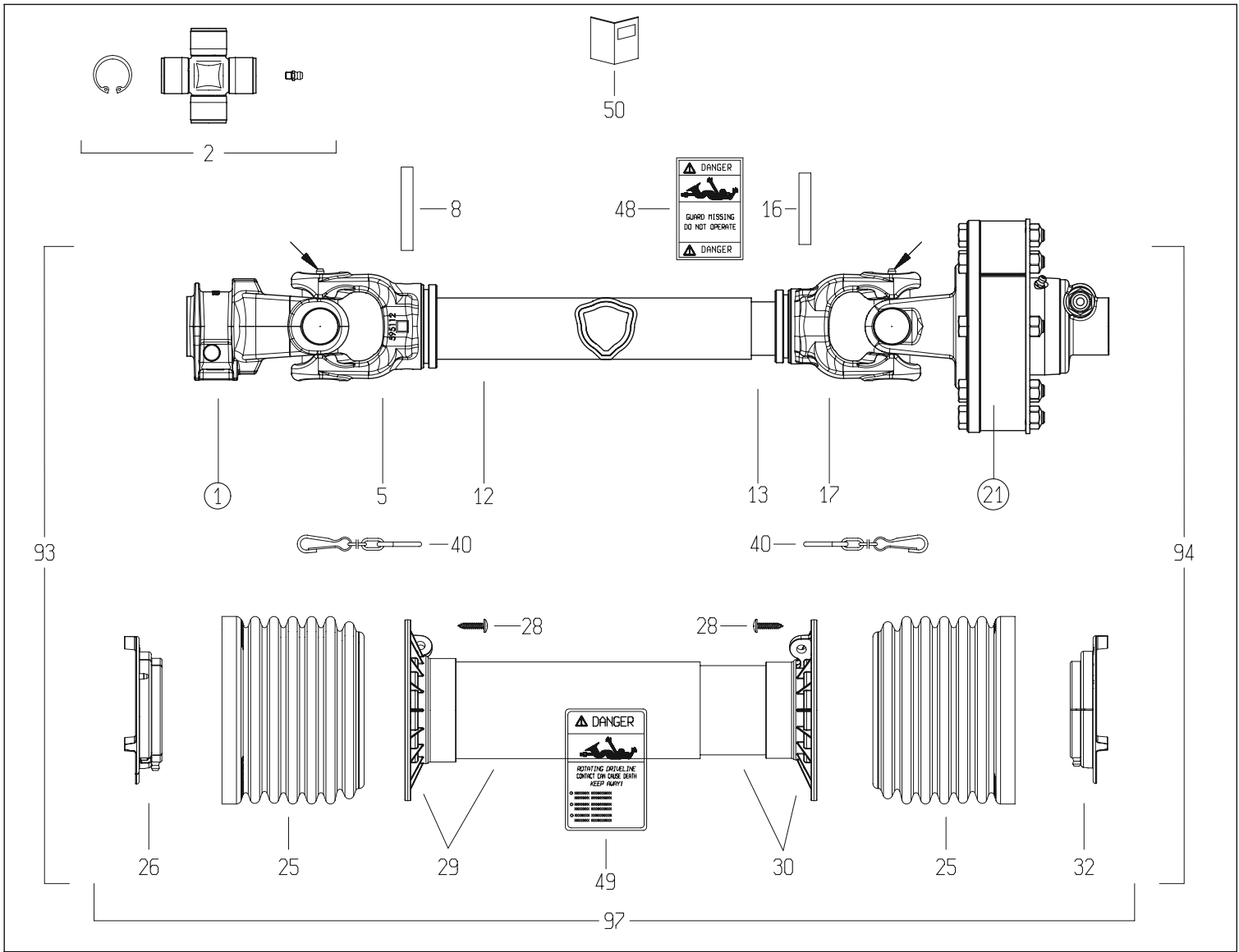


DISEGNATO / DESIGNED BY A.Caffagni	DATA / DATE 18/6/2015	CODICE / CODE 7G5N101CE0071A1A	REV. C
---------------------------------------	--------------------------	-----------------------------------	-----------



<i>Code</i>	<i>Description</i>
<b>7G5N101CE0071A1A</b>	DRIVE SHAFT

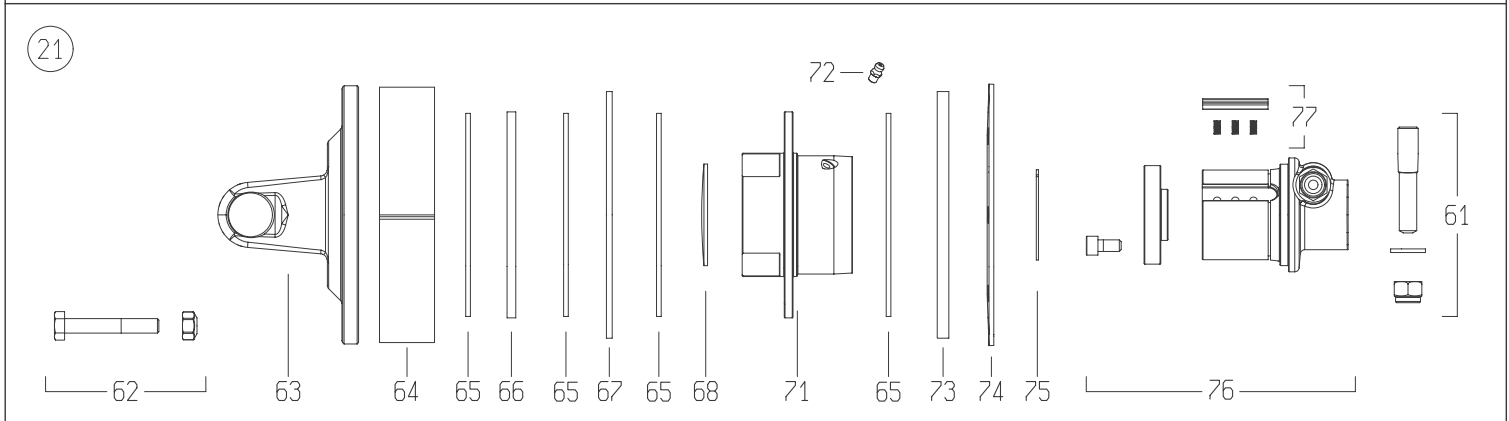
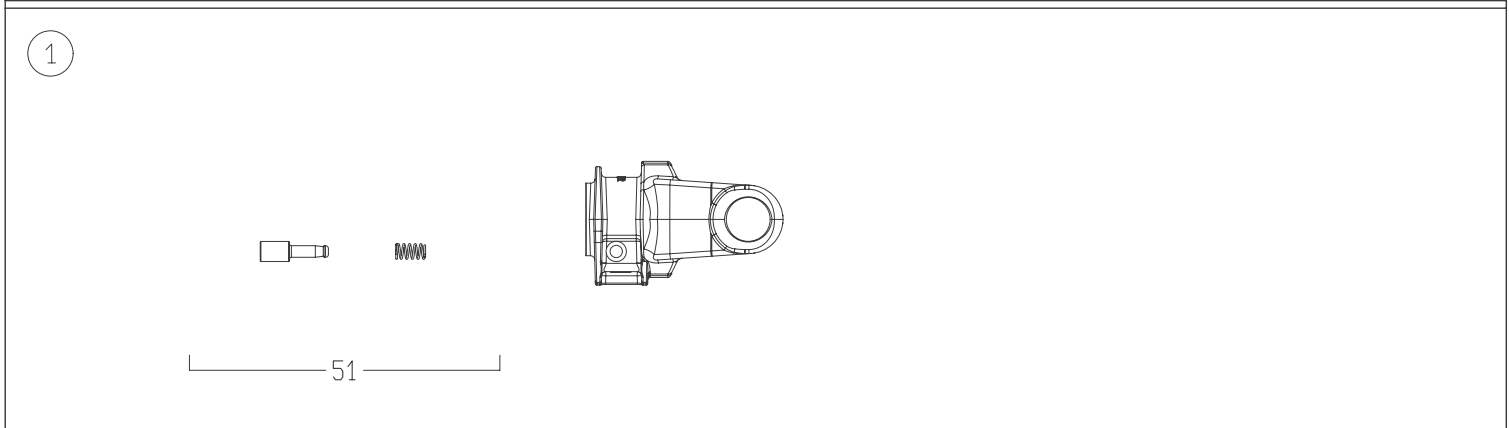
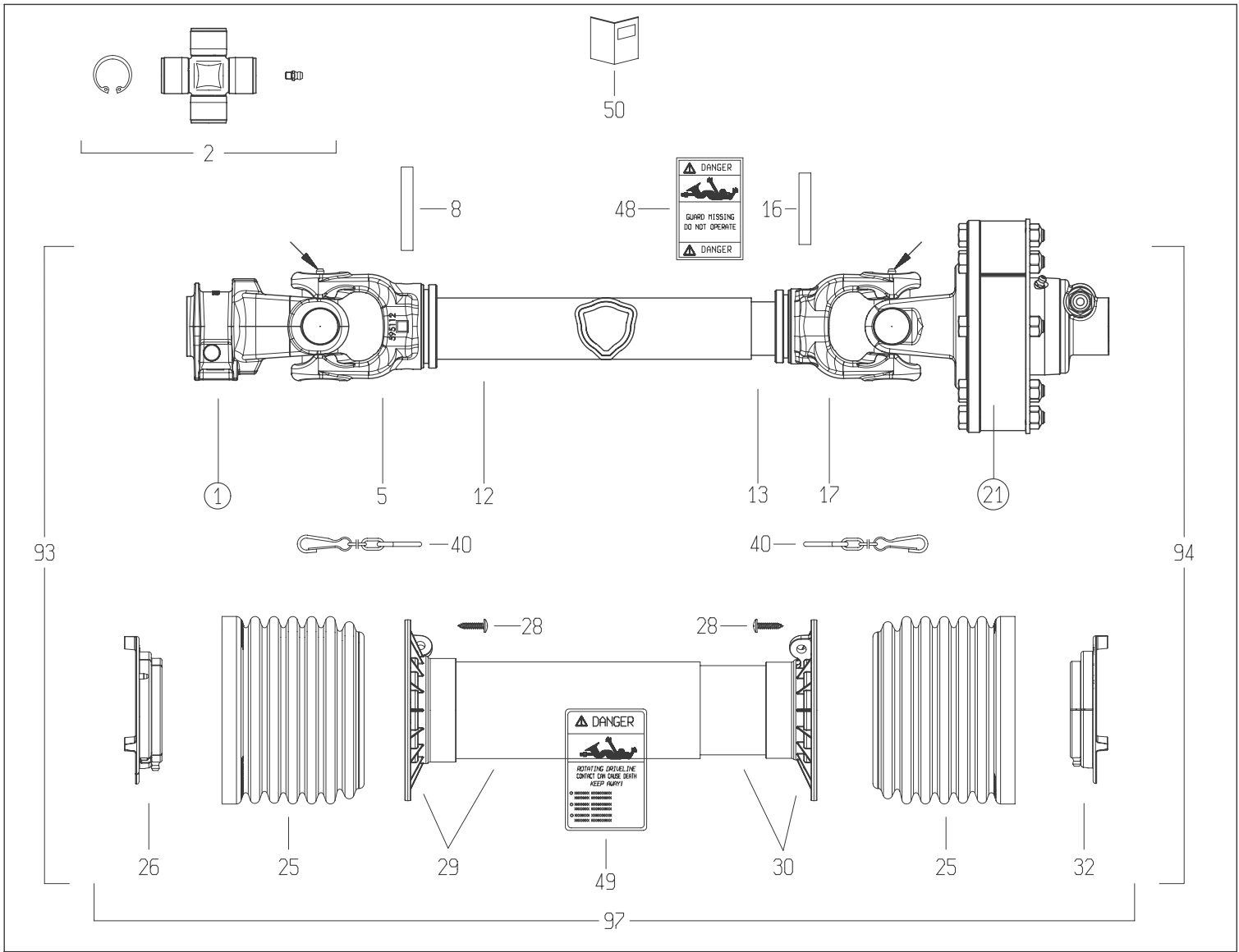
<i>N.</i>	<i>Code</i>	<i>Q.ty</i>	<i>Rev.</i>	<i>Rev. SA</i>	<i>Description</i>
0076	<b>5151L0351R</b>	1	ND	ND	HUB FNV/FFNV/FNT34 1-3/8"z6 T.PIN CW
0077	<b>4211L0001R06</b>	4	0	0	RATCHET w/SPRINGS FNV/FFNV/FNT34-44
0093	<b>7G5N101FX007ESSX</b>	1	ND	ND	HALF SHAFT G5N *101* FX -007
0094	<b>7G5N101FX1A1ISSX</b>	1	ND	ND	HALF DR.SHAFT INN. G5N *101* FX -1A1
0097	<b>5CG5101FXSS</b>	1	ND	ND	_



DISEGNATO / DESIGNED BY N.Turetti	DATA / DATE 17/3/2021	CODICE / CODE 7G5N101U20071A1AX	REV. A
--------------------------------------	--------------------------	------------------------------------	-----------

<b>Code</b>	<b>Rev</b>	<b>Description</b>
7G5N101U20071A1AX	A	DRIVE SHAFT G5N *101* U2 E.007 I.1A1
<b>Division</b>	<b>BOPR (01)</b>	<b>Bill of materials (BoM) - SAP :</b>
		<b>Commercial</b>

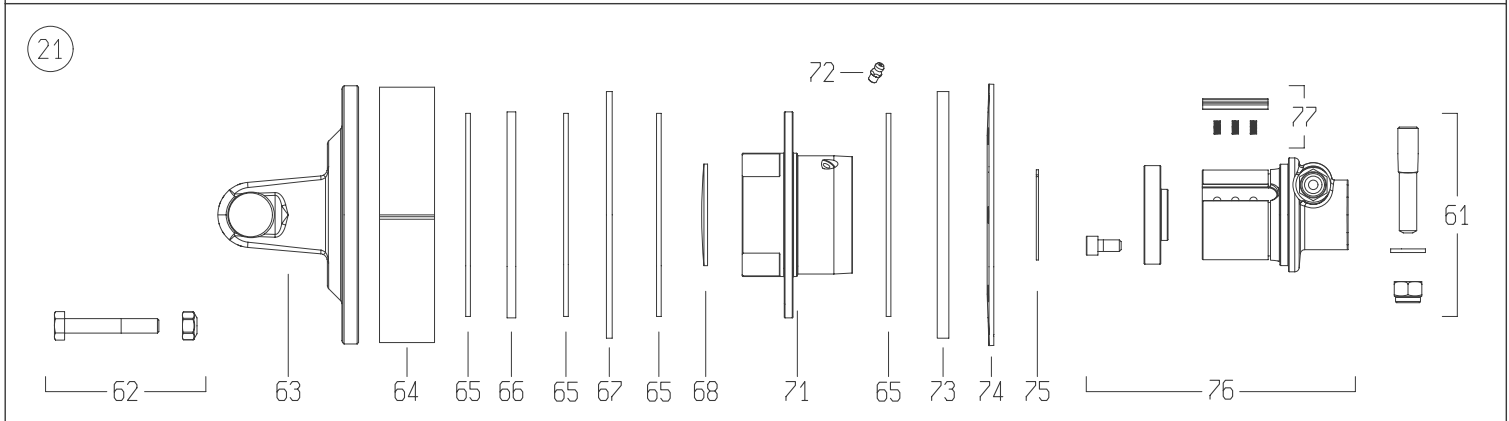
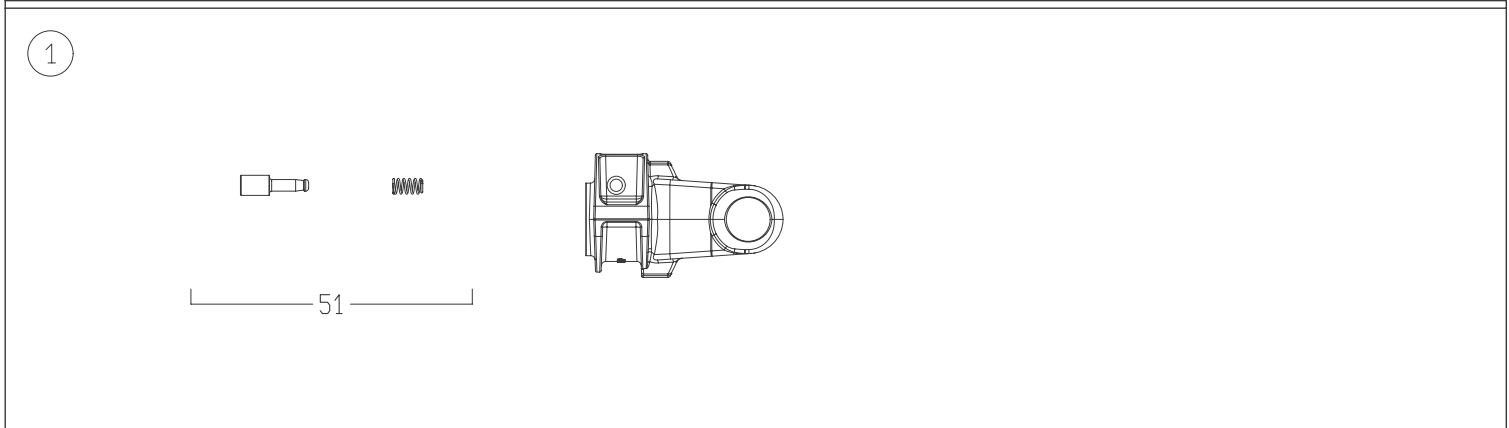
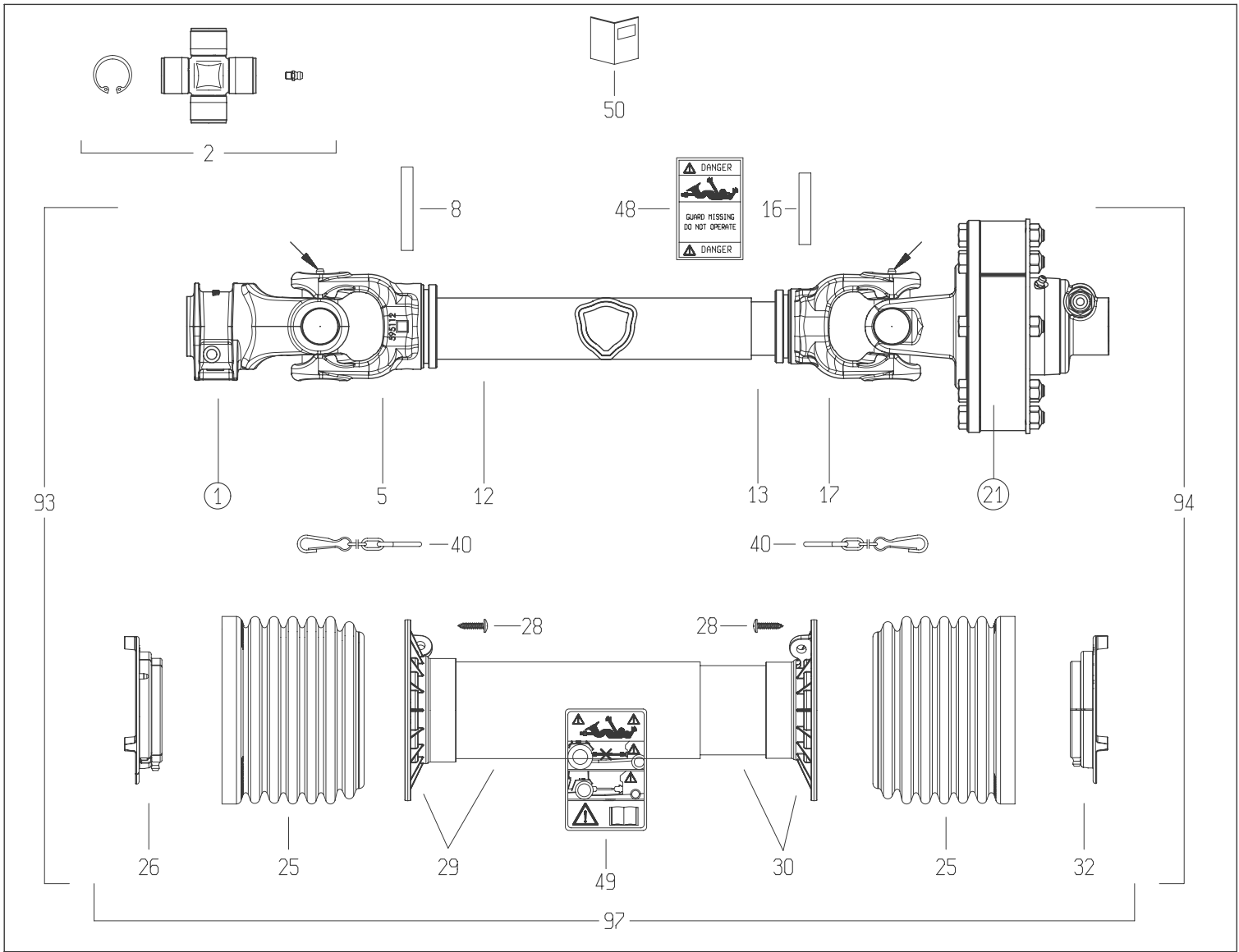
N.	Code	Q.ty	Rev.	Rev. SAP	Description
0001	5070G0355	1	0	0	YOKE #5/S6 1-3/8"z6 SHROUDED PIN (007)
0002	4120G0012R40	2	0	0	CROSS KIT S5-S6-G5 30.2x79.4 CAP ZERK
0005	204056860	1	0	ND	TUBE YOKE #5-G5 OUTER 5N6 (51.5)
0008	341053000R10	1	0	0	SPRING ROLL PIN 10x70 DIN1481
0012	225700860R	1	ND	ND	CARDAN DRIVE TUBE #5 OUTER 51.6x3x860
0013	225110860R	1	ND	ND	CARDAN DRIVE TUBE #5 INNER 45.0x3.8x860
0016	341002000R10	1	0	ND	SPRING ROLL PIN 10x60 DIN1481
0017	204056861	1	ND	ND	TUBE YOKE #5-G5 INNER 5N7 (45.0)
0021	658G48103R	1	ND	ND	_
0025	219051001R	2	0	ND	CONE SHIELD BELL G5-G7-G8 158x119 TYPE S
0026	255051002R02	1	0	0	SHIELD SUPPORT G5 OUTER GLOBAL
0028	310001431R30	6	0	0	SCREW 4.8x22 SELF TAP ZINC
0029	5TNN1G5101UR	1	ND	ND	SHIELD TUBE OUTER G5 *101* U2
0030	5MNN1G5101UR	1	ND	ND	SHIELD TUBE INNER G5 *101* U2
0032	255051001R02	1	0	0	SHIELD SUPPORT G5 INNER GLOBAL
0040	252000050R02	2	0	0	SHIELD CHAIN w/S-HOOK L=500mm
0048	399143000	1	E	E	LABEL - DANGER - OUTER DRIVE TUBE
0049	399141000	1	I	I	LABEL - DANGER - OUTER SHIELD TUBE
0050	399UNI001	1	F	F	INSTRUCTION BOOK - GLOBAL/SFT UNIVERSAL
0051	403000001R10	1	0	ND	COMPLETE PUSH PIN 1-3/8"Z6/Z21
0061	408000047R02	1	0	0	TAPER PIN 14x73xM12 see 408000075R
0062	432000045R08	8	0	0	BOLT-NUT M10x65 CL 8.8 PKG-8
0063	2530G1L01R	1	0	ND	YOKE WITH FLANGE FNT34
0064	240000218R02	1	0	0	SPACER FT34 CLUTCH Ø177x37.9x2.0
0065	247000054R08	4	0	0	LINING 140x85x3.2 FF1/FF3 8-PACK
0066	2481L0003R02	1	0	0	DRIVE PLATE Ø142x85x6 FNT34
0067	2481L0001R02	1	0	0	INNER PLATE Ø170x86x4 FNT34
0068	240000746R05	1	0	0	DOMED PLUG Ø70x1.5 for FNT/FNV/FFNV34
0071	4271L0101R	1	ND	ND	FLANGED HOUSING FNT/FNV/FFNV-34
0072	348017000R20	1	0	0	GREASE FITTING M6X1 STRAIGHT
0073	2481L0002R02	1	0	0	INNER PLATE Ø170x86x8 FNT34
0074	367FT340A	1	0	0	BELLEVILLE SPRING FT34 1200Nm
0075	339002060R20	1	0	0	CIRCLIP EXTERNAL 60x1.50 ANDERTON M2400



DISEGNATO / DESIGNED BY N.Turetti	DATA / DATE 17/3/2021	CODICE / CODE 7G5N101U20071A1AX	REV. A
--------------------------------------	--------------------------	------------------------------------	-----------

Code	Description
<b>7G5N101U20071A1AX</b>	DRIVE SHAFT G5N *101* U2 E.007 I.1A1

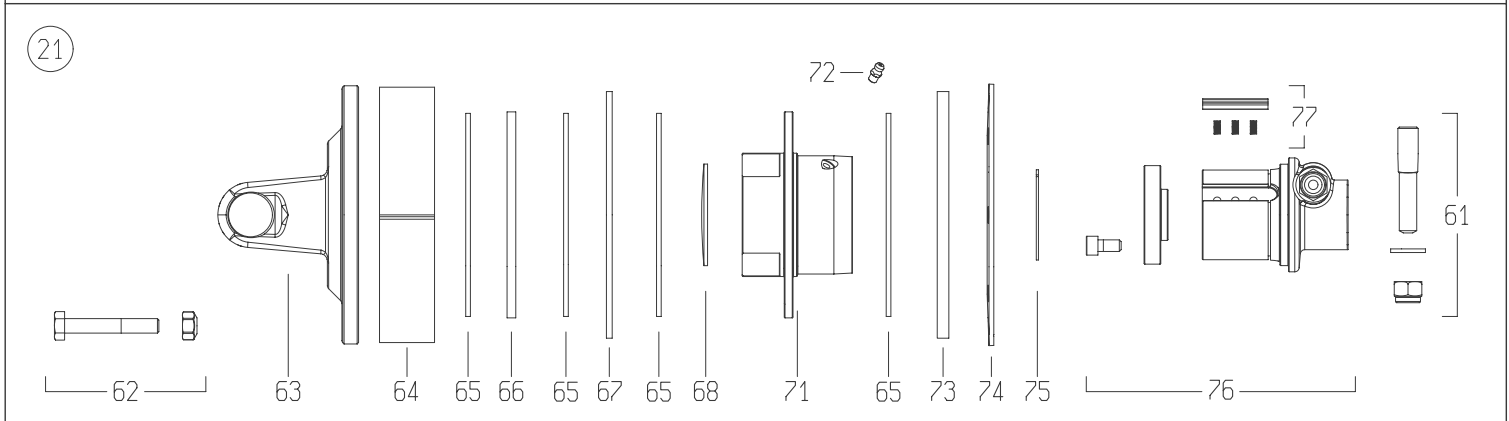
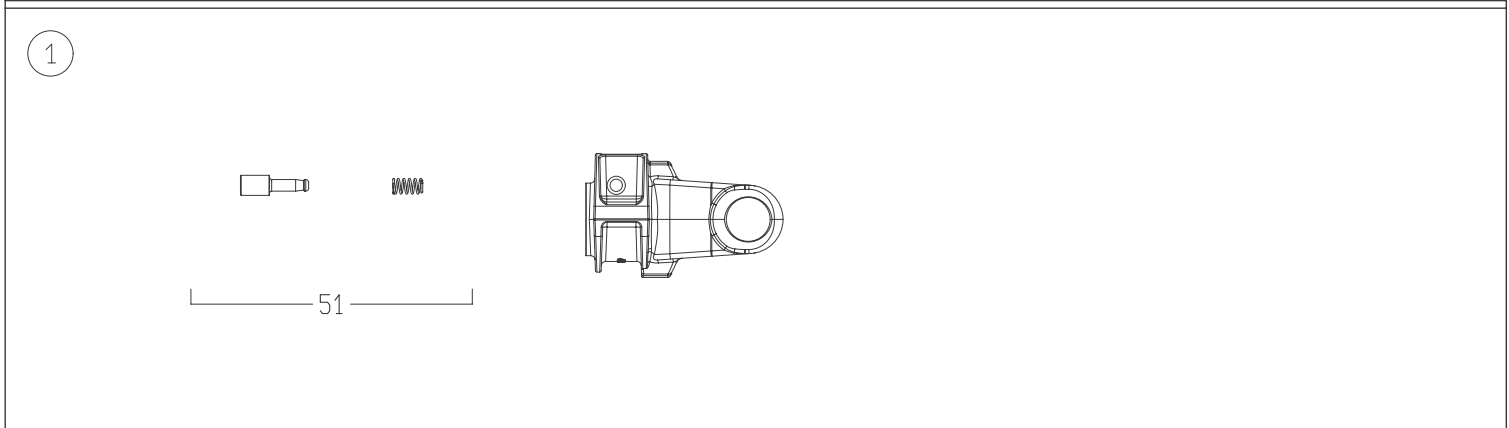
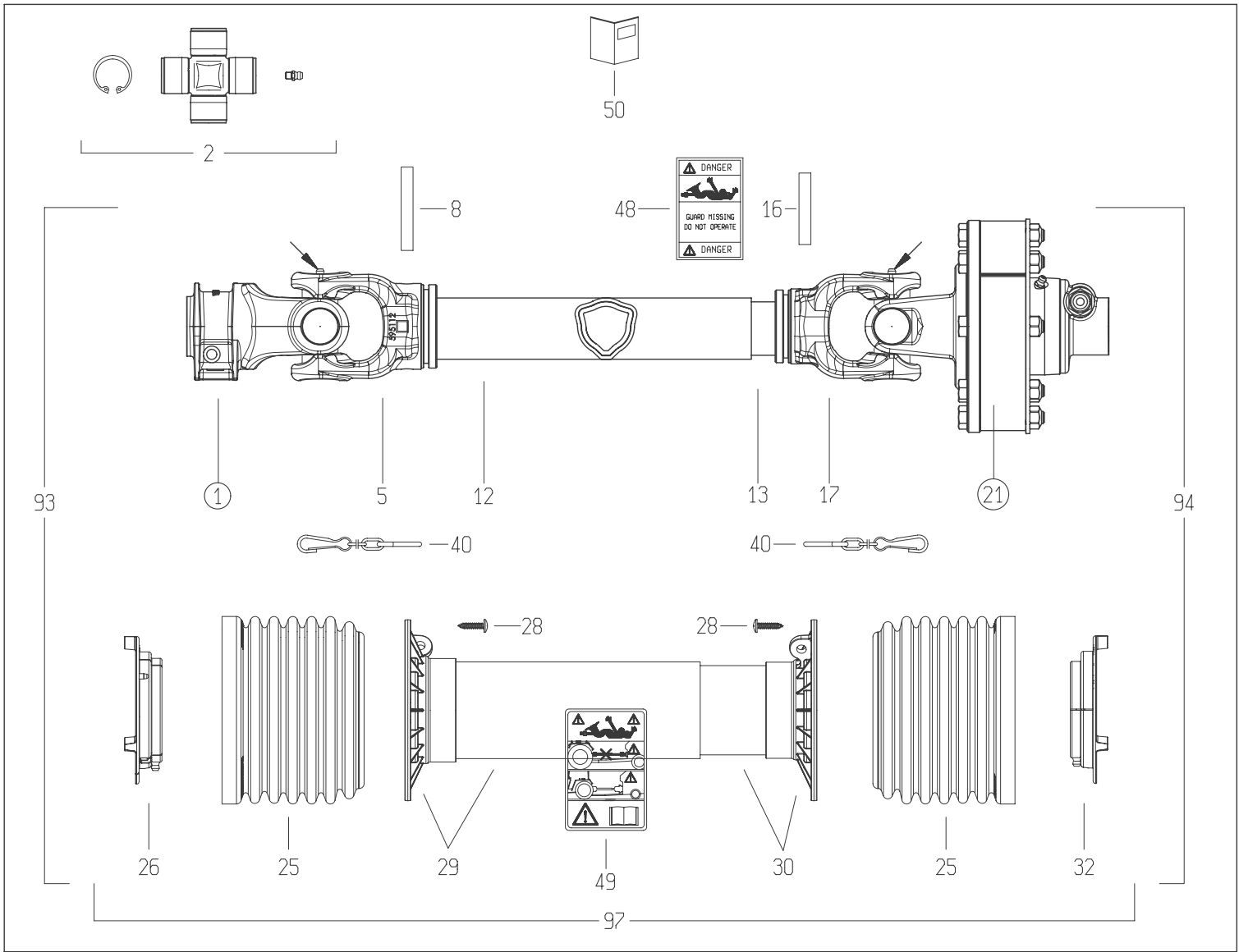
N.	Code	Q.ty	Rev.	Rev. SA	Description
0076	<b>5151L0351R</b>	1	ND	ND	HUB FNV/FFNV/FNT34 1-3/8"z6 T.PIN CW
0077	<b>4211L0001R06</b>	4	0	0	RATCHET w/SPRINGS FNV/FFNV/FNT34-44
0093	<b>7G5N101U2007ESSX</b>	1	ND	ND	HALF SHAFT G5N *101* U2 -007-
0094	<b>7G5N101U21A1ISSX</b>	1	ND	ND	HALF SHAFT G5N *101* U2 -1A1
0097	<b>5CG5101U2SS</b>	1	ND	ND	COMPLETE SHIELD G5 *101* U2 -SS



DISEGNATO / DESIGNED BY A.Caffagni	DATA / DATE 25/1/2019	CODICE / CODE 7G5N101CE0931A1A	REV. C
---------------------------------------	--------------------------	-----------------------------------	-----------

<b>Code</b>	<b>Rev</b>	<b>Description</b>
7G5N101CE0931A1A	C	DRIVE SHAFT
<b>Division</b>	<b>BOPR (01)</b>	<b>Bill of materials (BoM) - SAP :</b>
		<b>Commercial</b>

N.	Code	Q.ty	Rev.	Rev. SAP	Description
0001	5070G2151	1	ND	ND	YOKE #5/S6 8x32x38 SHROUDED PIN
0002	4120G0012R40	2	0	0	CROSS KIT S5-S6-G5 30.2x79.4 CAP ZERK
0005	204056860	1	0	ND	TUBE YOKE #5-G5 OUTER 5N6 (51.5)
0008	341053000R10	1	0	0	SPRING ROLL PIN 10x70 DIN1481
0012	225700860R	1	ND	ND	CARDAN DRIVE TUBE #5 OUTER 51.6x3x860
0013	225110860R	1	ND	ND	CARDAN DRIVE TUBE #5 INNER 45.0x3.8x860
0016	341002000R10	1	0	ND	SPRING ROLL PIN 10x60 DIN1481
0017	204056861	1	ND	ND	TUBE YOKE #5-G5 INNER 5N7 (45.0)
0021	658G48103R	1	ND	ND	_
0025	219051001R	2	0	ND	CONE SHIELD BELL G5-G7-G8 158x119 TYPE S
0026	255051002R02	1	0	0	SHIELD SUPPORT G5 OUTER GLOBAL
0028	310001431R30	6	0	0	SCREW 4.8x22 SELF TAP ZINC
0029	5TNN1G5101FR	1	ND	ND	SHIELD TUBE OUT. G5 *101* FX
0030	5MNN1G5101FR	1	ND	ND	SHIELD TUBE INNER G5 *101* FX
0032	255051001R02	1	0	0	SHIELD SUPPORT G5 INNER GLOBAL
0040	252000050R02	2	0	0	SHIELD CHAIN w/S-HOOK L=500mm
0048	399143000	1	E	E	LABEL - DANGER - OUTER DRIVE TUBE
0049	399CEE051	1	F	F	LABEL - DANGER - CE OUTER SHIELD TUBE
0050	399UNI001	1	F	F	INSTRUCTION BOOK - GLOBAL/SFT UNIVERSAL
0051	403000001R10	1	0	ND	COMPLETE PUSH PIN 1-3/8"Z6/Z21
0061	408000047R02	1	0	0	TAPER PIN 14x73xM12 see 408000075R
0062	432000045R08	8	0	0	BOLT-NUT M10x65 CL 8.8 PKG-8
0063	2530G1L01R	1	0	ND	YOKE WITH FLANGE FNT34
0064	240000218R02	1	0	0	SPACER FT34 CLUTCH Ø177x37.9x2.0
0065	247000054R08	4	0	0	LINING 140x85x3.2 FF1/FF3 8-PACK
0066	2481L0003R02	1	0	0	DRIVE PLATE Ø142x85x6 FNT34
0067	2481L0001R02	1	0	0	INNER PLATE Ø170x86x4 FNT34
0068	240000746R05	1	0	0	DOMED PLUG Ø70x1.5 for FNT/FNV/FFNV34
0071	4271L0101R	1	ND	ND	FLANGED HOUSING FNT/FNV/FFNV-34
0072	348017000R20	1	0	0	GREASE FITTING M6X1 STRAIGHT
0073	2481L0002R02	1	0	0	INNER PLATE Ø170x86x8 FNT34
0074	367FT340A	1	0	0	BELLEVILLE SPRING FT34 1200Nm
0075	339002060R20	1	0	0	CIRCLIP EXTERNAL 60x1.50 ANDERTON M2400

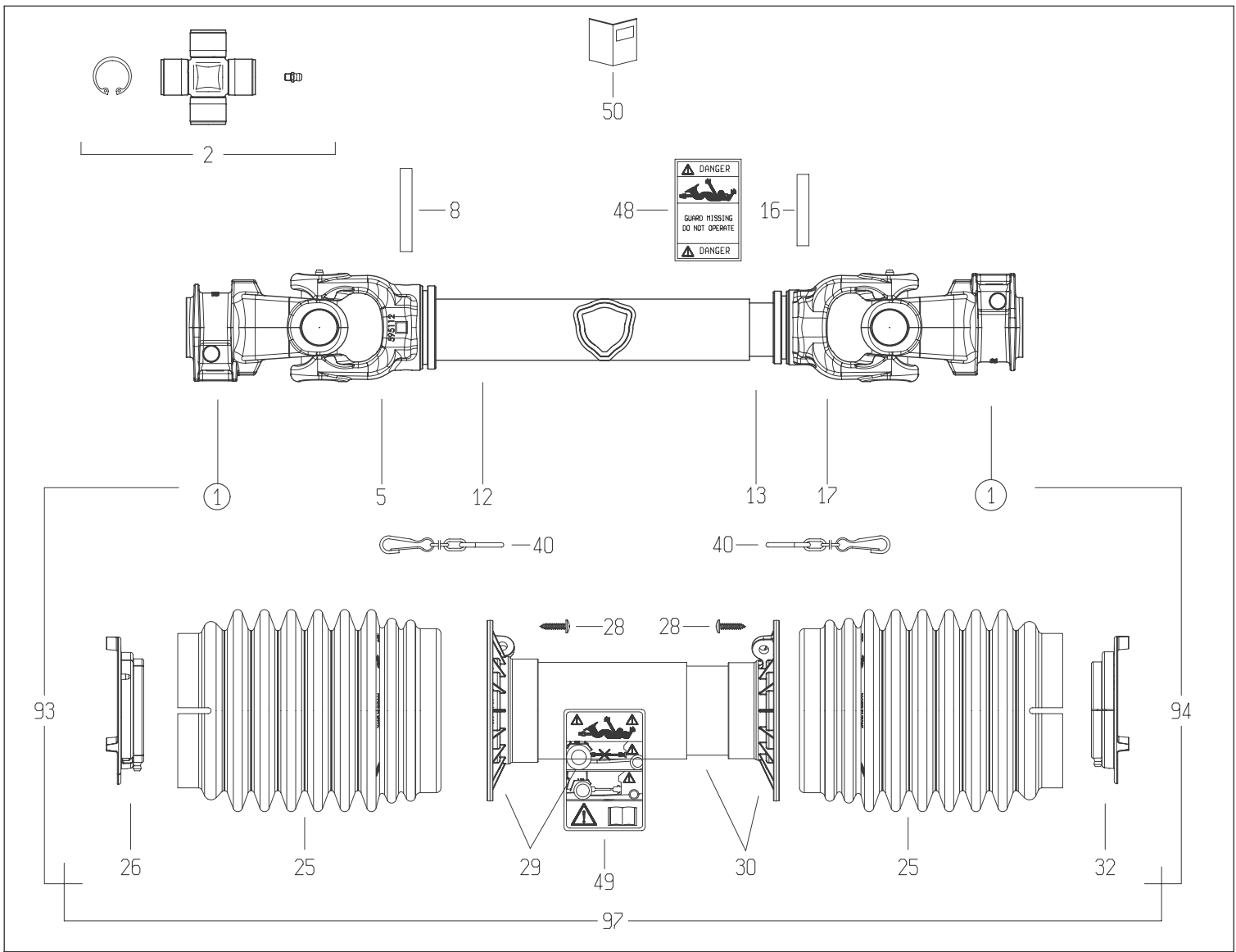


DISEGNATO / DESIGNED BY A.Caffagni	DATA / DATE 25/1/2019	CODICE / CODE 7G5N101CE0931A1A	REV. C
---------------------------------------	--------------------------	-----------------------------------	-----------

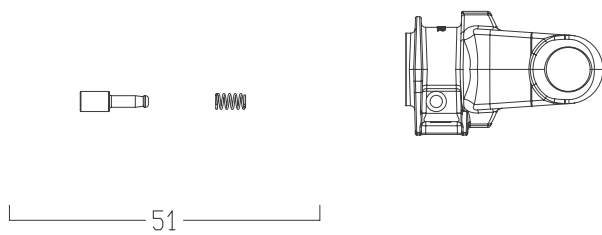


Code	Description
7G5N101CE0931A1A	DRIVE SHAFT

N.	Code	Q.ty	Rev.	Rev. SA	Description
0076	5151L0351R	1	ND	ND	HUB FNV/FFNV/FNT34 1-3/8"z6 T.PIN CW
0077	4211L0001R06	4	0	0	RATCHET w/SPRINGS FNV/FFNV/FNT34-44
0093	7G5N101FX093ESSX	1	ND	ND	HALF SHAFT G5N *101* FX -093
0094	7G5N101FX1A1ISSX	1	ND	ND	HALF DR.SHAFT INN. G5N *101* FX -1A1
0097	5CG5101FXSS	1	ND	ND	_



①

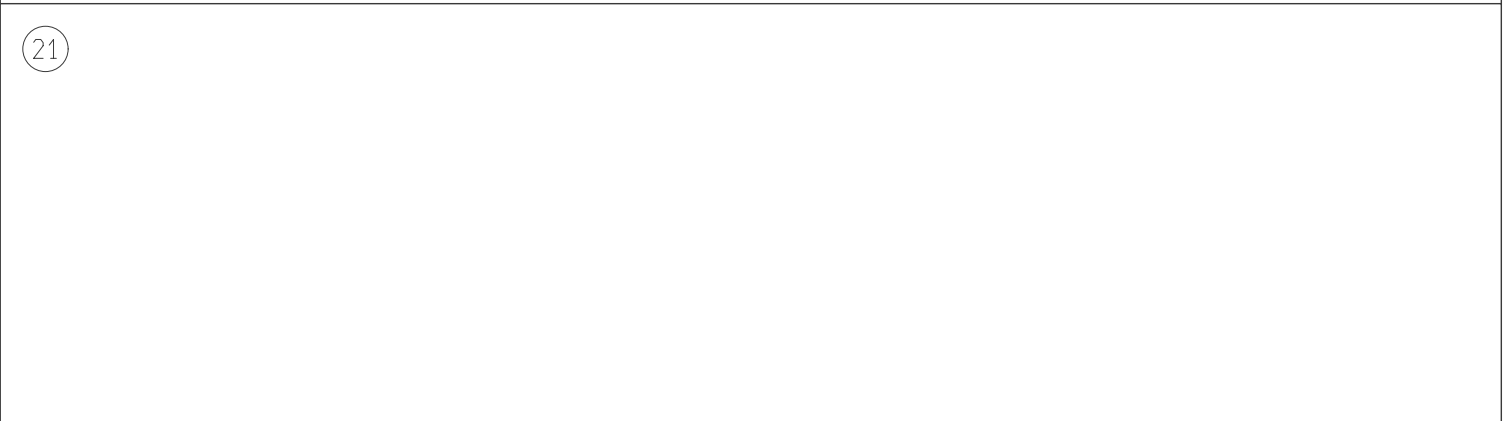
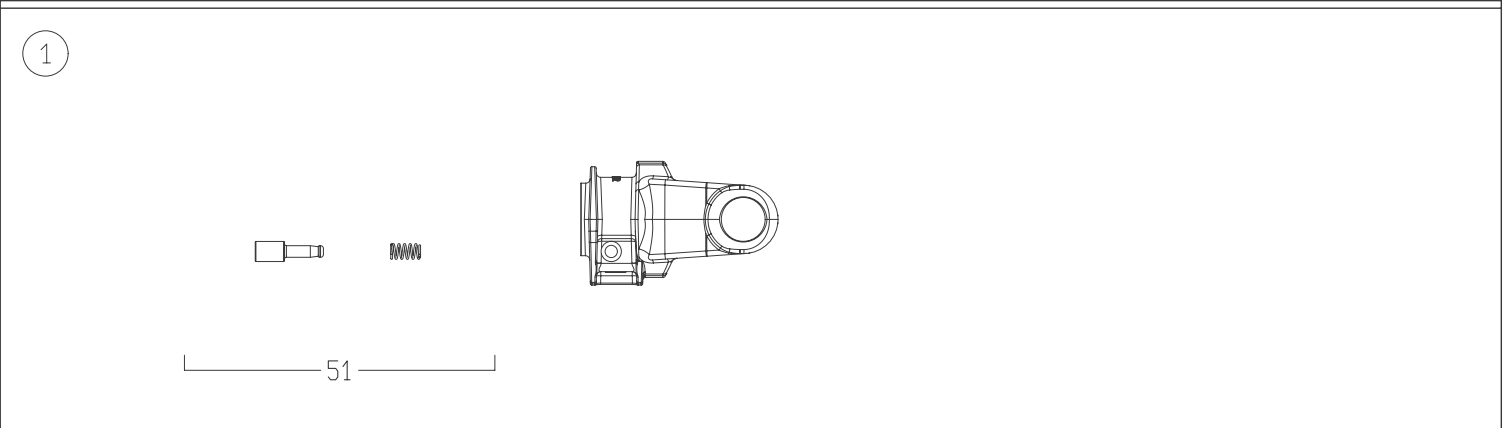
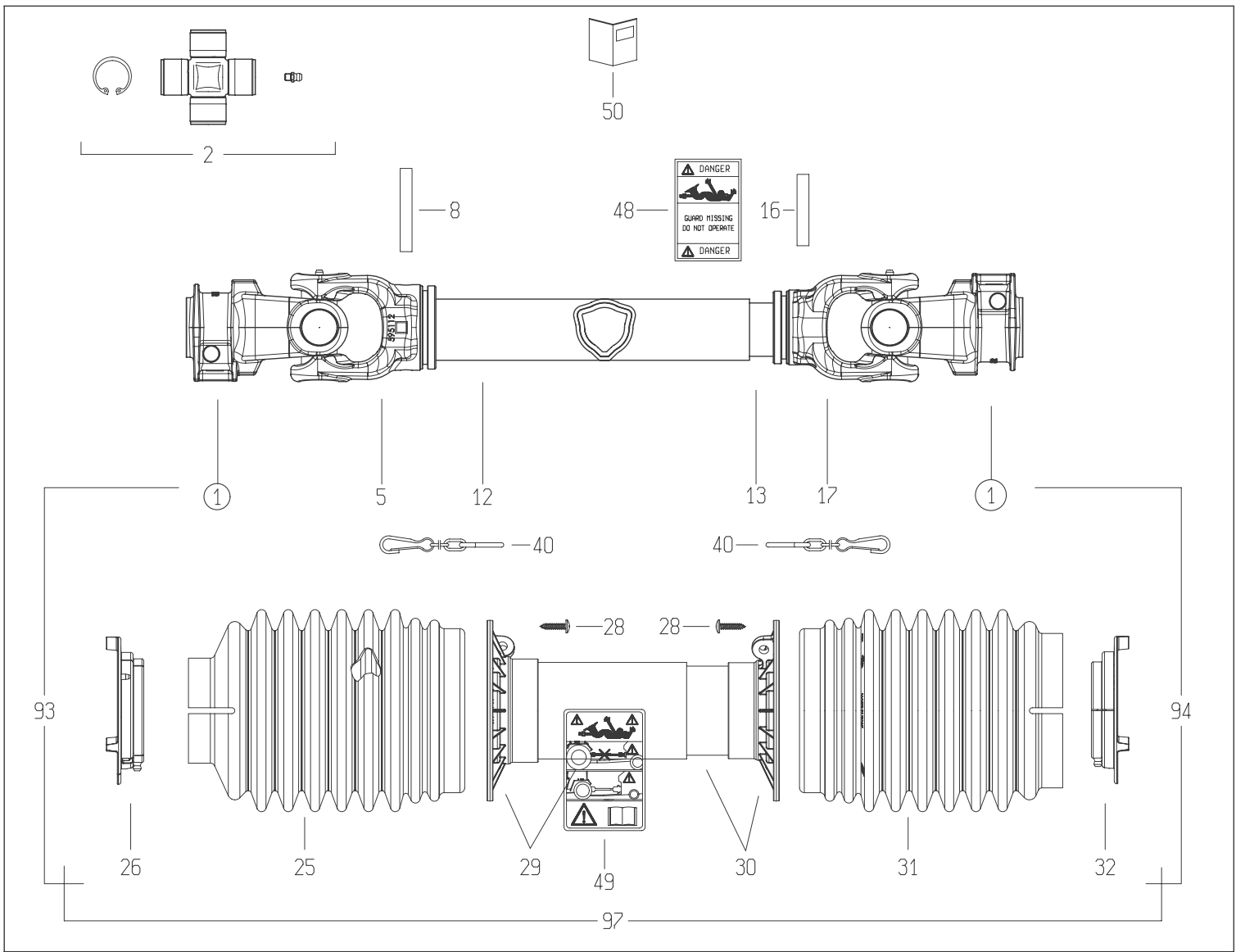


②①

DISEGNATO / DESIGNED BY C.Stramieri	DATA / DATE 10/2/2014	CODICE / CODE 7G5T084FX007007RTA	REV. B
--	--------------------------	-------------------------------------	-----------

<b>Code</b>		<b>Rev</b>	<b>Description</b>
7G5T084FX007007RTA		B	DRIVE SHAFT
<b>Division</b>	<b>BOPR (01)</b>	<b>Bill of materials (BoM) - SAP :</b>	
		<b>Commercial</b>	

N.	Code	Q.ty	Rev.	Rev. SAP	Description
0001	5070G0355	2	0	0	YOKE #5/S6 1-3/8"z6 SHROUDED PIN (007)
0002	4120G0012R40	2	0	0	CROSS KIT S5-S6-G5 30.2x79.4 CAP ZERK
0005	204056860	1	0	ND	TUBE YOKE #5-G5 OUTER 5N6 (51.5)
0008	341053000R10	1	0	0	SPRING ROLL PIN 10x70 DIN1481
0012	225700690	1	ND	ND	_
0013	270110690	1	ND	ND	_
0016	341002000R10	1	0	ND	SPRING ROLL PIN 10x60 DIN1481
0017	204056861	1	ND	ND	TUBE YOKE #5-G5 INNER 5N7 (45.0)
0025	219051202R	2	ND	ND	CONE SHIELD GLOBAL G5
0026	255051002R02	1	0	0	SHIELD SUPPORT G5 OUTER GLOBAL
0028	310001431R30	6	0	0	SCREW 4.8x22 SELF TAP ZINC
0029	5TNN1G5084F	1	ND	ND	_
0030	5MNN1G5084F	1	ND	ND	_
0032	255051001R02	1	0	0	SHIELD SUPPORT G5 INNER GLOBAL
0040	252000050R02	2	0	0	SHIELD CHAIN w/S-HOOK L=500mm
0048	399143000	1	E	E	LABEL - DANGER - OUTER DRIVE TUBE
0049	399CEE051	1	F	F	LABEL - DANGER - CE OUTER SHIELD TUBE
0050	399UNI001	1	F	F	INSTRUCTION BOOK - GLOBAL/SFT UNIVERSAL
0051	403000001R10	2	0	ND	COMPLETE PUSH PIN 1-3/8"Z6/Z21
0093	7G5T084FX007ERT	1	ND	ND	_
0094	7G5T084FX007IRT	1	ND	ND	_
0097	5CG5084FXRT	1	ND	ND	COMPLETE SHIELD



DISEGNATO / DESIGNED BY  
C.Stramieri

DATA / DATE  
10/2/2014

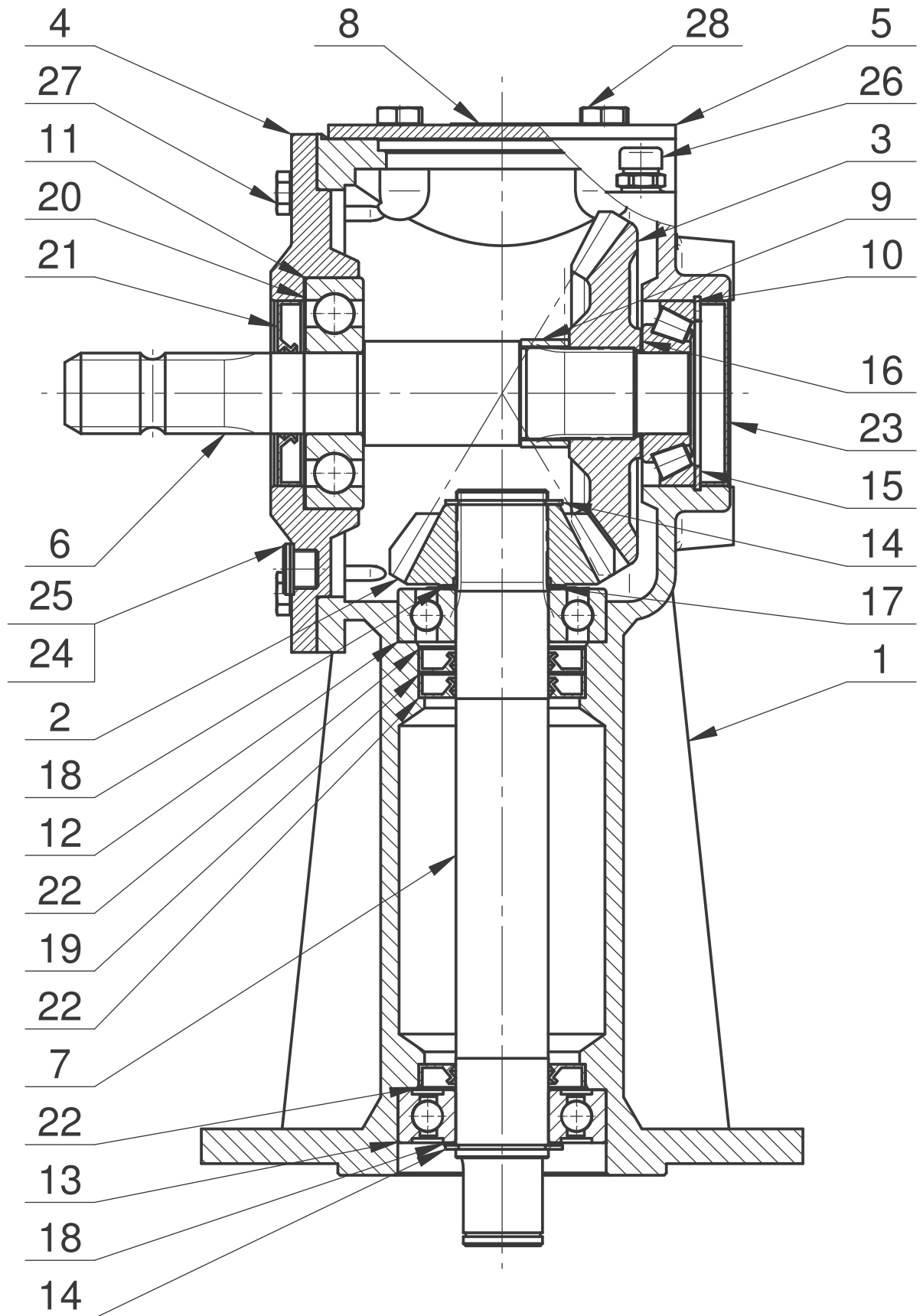
CODICE / CODE  
7G5T088FX007007PTA

REV.  
B

<b>Code</b>	<b>Rev</b>	<b>Description</b>
<b>7G5T088FX007007PTA</b>	<b>B</b>	<b>DRIVE SHAFT</b>
<b>Division</b>	<b>BOPR (01)</b>	<b>Bill of materials (BoM) - SAP : Commercial</b>

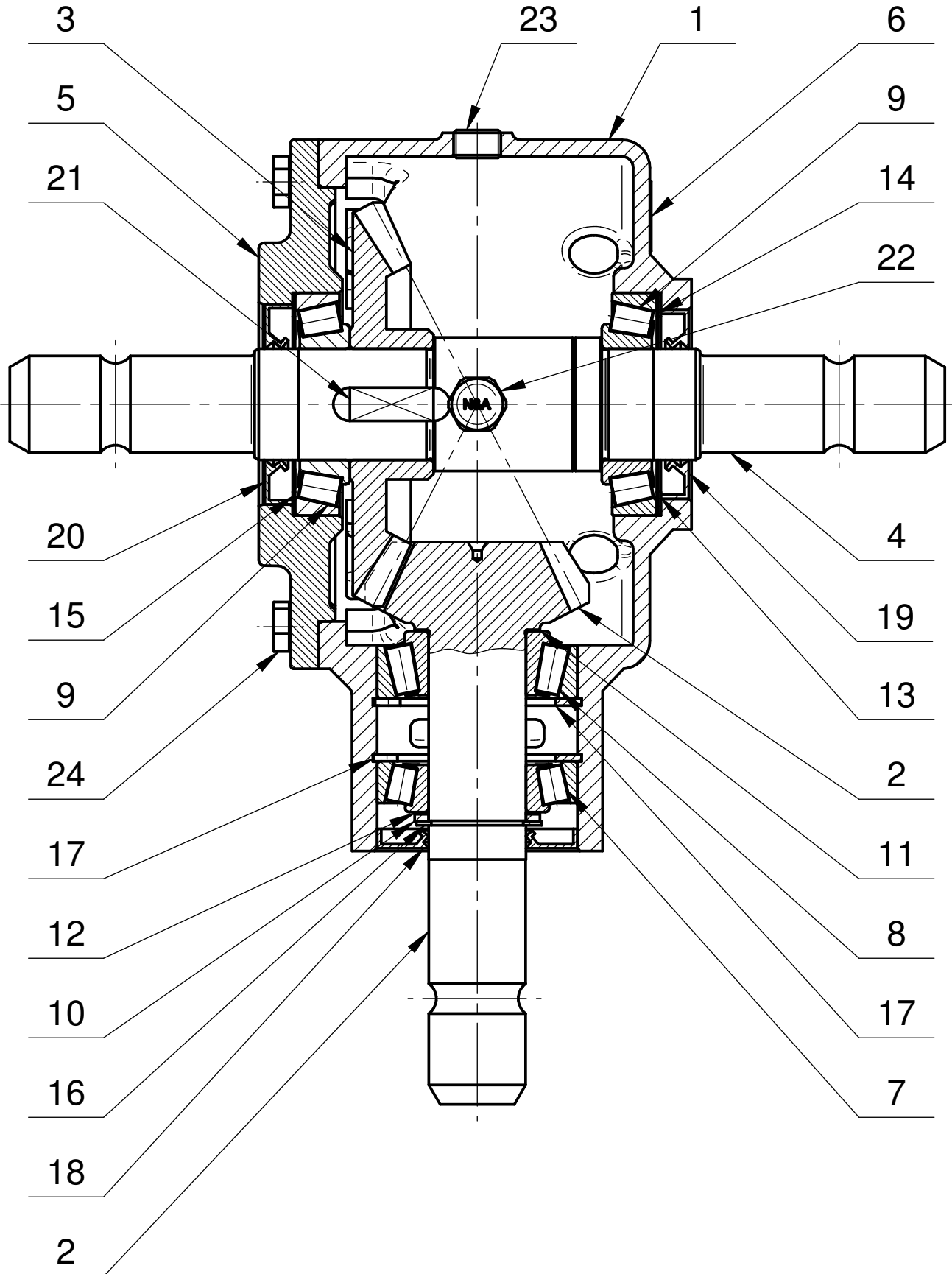
N.	Code	Q.ty	Rev.	Rev. SAP	Description
0001	5070G0355	2	0	0	YOKE #5/S6 1-3/8"z6 SHROUDED PIN (007)
0002	4120G0012R40	2	0	0	CROSS KIT S5-S6-G5 30.2x79.4 CAP ZERK
0005	204056860	1	0	ND	TUBE YOKE #5-G5 OUTER 5N6 (51.5)
0008	341053000R10	1	0	0	SPRING ROLL PIN 10x70 DIN1481
0012	225700730	1	ND	ND	CARDAN DRIVE TUBE #5 OUTER 51.6x3x730
0013	270110730	1	ND	ND	CARDAN TUBE
0016	341002000R10	1	0	ND	SPRING ROLL PIN 10x60 DIN1481
0017	204056861	1	ND	ND	TUBE YOKE #5-G5 INNER 5N7 (45.0)
0025	219051102R	1	ND	ND	_
0026	255051002R02	1	0	0	SHIELD SUPPORT G5 OUTER GLOBAL
0028	310001431R30	6	0	0	SCREW 4.8x22 SELF TAP ZINC
0029	5TNN1G5088F	1	ND	ND	_
0030	5MNN1G5088F	1	ND	ND	_
0031	219051202R	1	ND	ND	CONE SHIELD GLOBAL G5
0032	255051001R02	1	0	0	SHIELD SUPPORT G5 INNER GLOBAL
0040	252000050R02	2	0	0	SHIELD CHAIN w/S-HOOK L=500mm
0048	399143000	1	E	E	LABEL - DANGER - OUTER DRIVE TUBE
0049	399CEE051	1	F	F	LABEL - DANGER - CE OUTER SHIELD TUBE
0050	399UNI001	1	F	F	INSTRUCTION BOOK - GLOBAL/SFT UNIVERSAL
0051	403000001R10	2	0	ND	COMPLETE PUSH PIN 1-3/8"Z6/Z21
0093	7G5T088FX007EPT	1	ND	ND	_
0094	7G5T088FX007IPT	1	ND	ND	_
0097	5CG5088FXPT	1	ND	ND	COMPLETE SHIELD

054-02.100B.R



# 054-02.100B.R

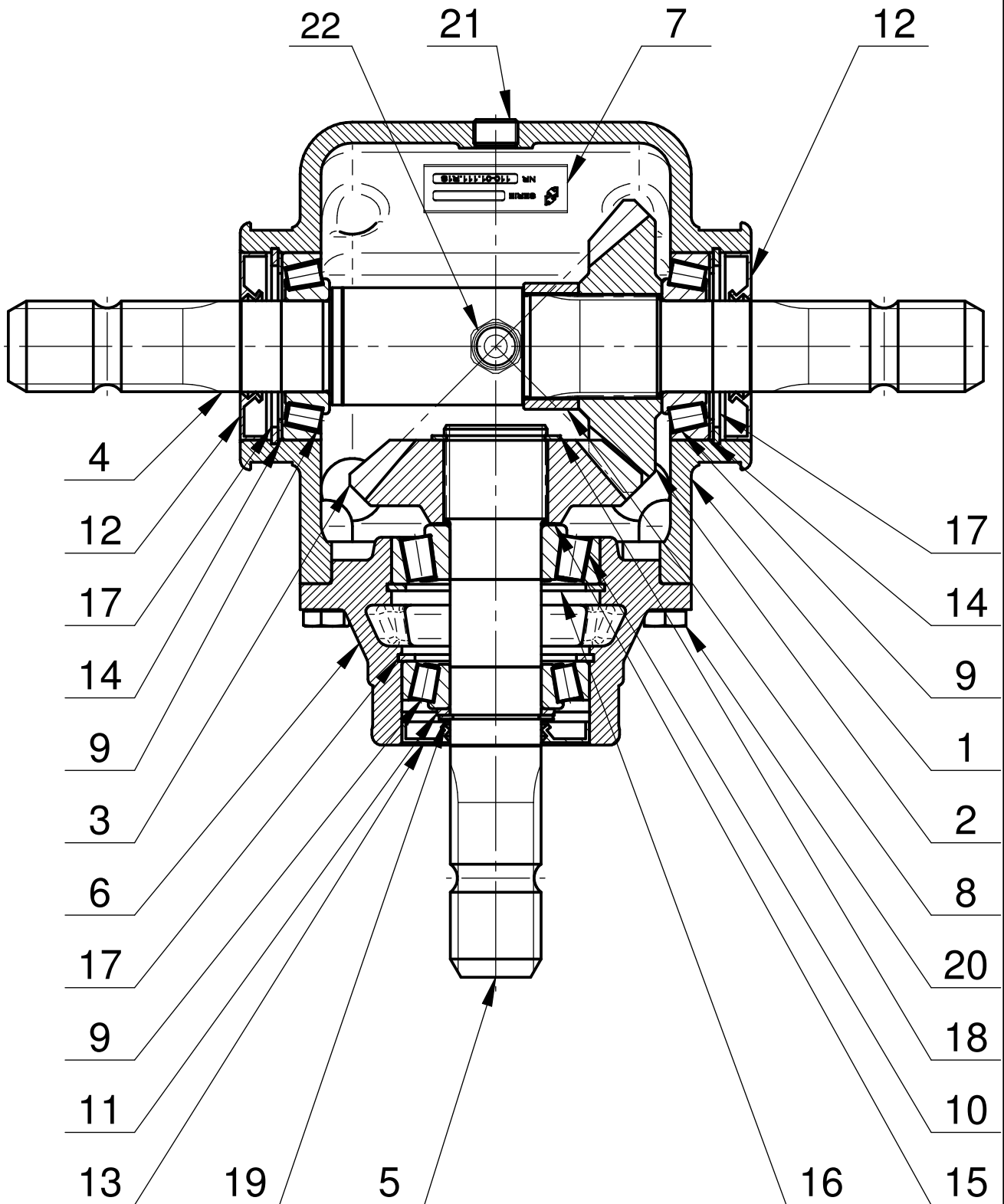
Lp.	Nazwa części	Part name	Nr rys./normy	Wer.	Ilość	Uwagi
1	Korpus	Body	054-01.01.01		1	
2	Koło z=15	Gear z=15	095-07.02.01		1	
3	Koło z=25	Gear z=25	052-02.04.00		1	
4	Pokrywa	Cover	054-01.02.00		1	
5	Pokrywka	Cover	052-01.10.01		1	
6	Wał	Shaft	054-01.15.03	0	1	
7	Wałek 3	Shaft 3	052-01.16.01		1	
8	Tabliczka znam.	Identification plate	054-02.32.01	0	1	
9	Tuleja dystansowa	Sleeve spacer	F.005-044-045.4		1	
10	Łożysko stożkowe 31307	Cone bearing 31307	DIN 720		1	klasa B
11	Łożysko kulkowe 6407	Ball bearing 6407	DIN 625		1	klasa B
12	Łożysko kulkowe 6308	Ball bearing 6308	DIN 625		1	klasa B
13	Łożysko kulk. 6308 2RS1	Ball bearing 6308 2RS1	DIN 625		1	klasa B
14	Pierścień osadczy Z 40	Retainer ring Z40	DIN 471		2	
15	Pierścień osadczy W 80	Retainer ring W80	DIN 472		1	
16	Podkł. dyst. PS35x45x(0.5)0.1/0.2/0.5	Spacer washer PS35x45x0,5	DIN 988		1	
17	Podkł. dyst. PS40x50x(0.5)0.1/0.2/0.5	Spacer washer PS40x50x0,5	DIN 988		1	
18	Podkł. dyst. PS40x50x(1)0.1/0.2/0.5/1	Spacer washer PS40x50x1	DIN 988		2	
19	Podkł. dyst. PS56x72x(1)0.1/0.2/0.3/0.5	Spacer washer PS56x72x1	DIN 988		1	
20	Podkł. dyst. PS80x100x(0.5)0.1/0.2/0.5	Spacer washer PS80x100x0,5	DIN 988		1	
21	Pierścień uszcz. AS 35/80/10	Sealing ring AS 35/80/10	DIN 3760		1	
22	Pierścień uszcz. AS 40\72\10	Sealing ring AS 40/72/10	DIN 3760		3	
23	Zaślepka 80x12	Stopper 80x12	YJ38000800		1	Busak
24	Podkładka aluminiowa	Aluminium pad	1.5x17x22		2	
25	Korek G 3/8"	Plug G 3/8"	DIN 908		2	
26	Odpowietrznik R 3/8"	Breather R 3/8"	model 33A		1	N&A
27	Śruba z łbem sześć. M10x 30-8.8 Fe/Zn5	Hexagon bolt M10x30-8.8 Fe/Zn5	DIN 933		6	
28	Śruba z łbem sześć. M12x 25-8.8 Fe/Zn5	Hexagon bolt M12x25-8.8 Fe/Zn5	DIN 933		4	





Lp.	Nazwa części	Name-English	Nr rys./Nr normy	Wer.	Ilość	Uwagi
1	Korpus	Body	090-01.01.02		1	
2	Zębnik z=15 m=5	Pinion z=15 m=5	090-02.02.01	0	1	
3	Koło z=29 m=5	Gear z=29 m=5	090-02.03.01		1	
4	Wał	Shaft	090-02.04.05	0	1	
5	Pokrywa	Cover	090-01.05.02		1	
6	Tabliczka znamionowa	Identification plate	090-02.21.11	0	1	
7	Łożysko stożkowe 30207	Tapered roller bearing 30207	DIN 720		1	klasa A
8	Łożysko stożkowe 32207	Tapered roller bearing 32207	DIN 720		1	klasa A
9	Łożysko stożkowe 30208	Tapered roller bearing 30208	DIN 720		2	klasa A
10	Podkł. oporowa SS35x45x2.5	Distance washer SS35x45x2.5	DIN 988		1	
11	Podkł. dyst. PS35x45x(0.5)0.1/0.2/0.5	Spacer washer PS35x45x(0.5)0.1/0.2/0.5	DIN 988		1	
12	Podkł. dyst. PS35x45x(0.75)0.1/0.2/0.5	Spacer washer PS35x45x(0.75)0.1/0.2/0.5	DIN 988		1	
13	Podkł. dyst. PS63x80x1	Spacer washer PS63x80x1	DIN 988		1	
14	Podkł. dyst. PS63x80x(0.5)0.1/0.2/0.5	Spacer washer PS63x80x(0.5)0.1/0.2/0.5	DIN 988		1	
15	Podkł. dyst. PS63x80x(0.8)0.1/0.2/0.5/1	Spacer washer PS63x80x(0.8)0.1/0.2/0.5/1	DIN 988		1	
16	Pierścień osadczy Z 35	Retainer ring Z 35	DIN 471		1	
17	Pierścień osadczy W 72	Retainer ring W 72	DIN 472		2	
18	Pierścień uszcz. AS 35/72/7	Seal ring AS 35/72/7	DIN 3760		1	Viton
19	Pierścień uszcz. AS 40/68/10	Seal ring AS 40/68/10	DIN 3760		1	Viton
20	Pierścień uszcz. AS 40/72/10	Seal ring AS 40/72/10	DIN 3760		1	Viton
21	Wpust pryzmatyczny B 12x8x30	Parallel Keys B 12x8x30	DIN 6885		1	
22	Odpow. stoż. 3/8" model 33A z rurką L=40	Breather 3/8" model 33A with tube L=40	130400034+tubo 40		1	N&A
23	Korek 3/8 cala	Plug 3/8"	DIN 906		2	
24	Śruba z łbem sześci. M10x 25-8.8 Fe/Zn5	Hexagon bolt M10x25-8.8 Fe/Zn5	DIN 933		8	

110-01.111.R1S



# 110-01.111.R1S

Lp.	Nazwa części	Name-English	Nr rys./Nr normy	Ilość	Uwagi
1	Korpus	Body	110-01.01.07	1	
2	Koło z=21	Gear z=21	110-01.02.04	1	
3	Koło z=21	Gear z=21	110-01.03.04	1	
4	Wał poziomy	Shaft horizontal	110-01.04.04	1	
5	Wał pionowy	Shaft vertical	110-01.05.00	1	
6	Pokrywa	Cover	110-01.06.05	1	
7	Tabliczka znamionowa	Identification plate	110-01.07.21	1	
8	Tuleja dystansowa	Sleeve spacer	F.005-044-045.4	1	
9	Łożysko stożkowe 30207	Cone bearing 30207	DIN 720	3	
10	Łożysko stożkowe 30307	Cone bearing 30307	DIN 720	1	
11	Podkł. oporowa SS35x45x2.5	Distance washer SS35x45x2.5	DIN 988	1	
12	Pierścień uszcz. AS 35/72/10	Seal ring AS 35/72/10	DIN 3760	2	
13	Pierścień uszcz. AS 35/72/8	Seal ring AS 35/72/8	DIN 3760	1	
14	Podkł. dyst. PS56x72x(1.5)0.1/0.2/0.5/1	Spacer washer PS56x72x(1.5)0.1/0.2/0.5/1	DIN 988	2	kpl. wg potrzeb
15	Podkł. dyst. PS35x45x(0.5)0.1/0.2/0.5	Spacer washer PS35x45x(0.5)0.1/0.2/0.5	DIN 988	1	kpl. wg potrzeb
16	Pierścień osadczy W 80	Retainer ring W80	DIN 472	1	
17	Pierścień osadczy W 72	Retainer ring W72	DIN 472	3	
18	Pierścień osadczy Z 40	Retainer ring Z40	DIN 471	1	
19	Pierścień osadczy Z 35	Retainer ring Z 35	DIN 471	1	
20	Śruba z łbem sześć. M10x 25-8.8 Fe/Zn5	Hexagon bolt M10x25-8.8 Fe/Zn5	DIN 933	6	
21	Korek 3/8 cala	Plug 3/8"	DIN 906	2	
22	Odpowietrznik R 3/8"	Breather 3/8"	model 33A	1	Nostr. & Arn.

